



# FERRARI TRIBUTE



FERRARI TRIBUTE 1000 MIGLIA 2023  
Brescia, dal 11 al 19 giugno 2023

REGOLAMENTO PARTICOLARE DI GARA  
(RPG)

Questo progetto di Regolamento Particolare di Gara, completo dei suoi allegati: Tabella delle Distanze e dei Tempi - Mappe del percorso di gara - Tabella dei Coefficienti - Tabella dei punteggi per le Prove Cronometrate (PC/TT) - Tabella dei punteggi per le Prove di Media (PM/AT), è stato inviato ad ACI SPORT, per approvazione, in data 23 gennaio 2023 e pubblicato nel sito dell'organizzatore in data 25 gennaio 2023.

ORGANIZZAZIONE: 1000 Miglia Srl

**ALBO D'ORO**

<b>Anno</b>	<b>Conduttori</b>	<b>Vettura</b>	<b>Cil.</b>	<b>Cm<sup>3</sup></b>	<b>CV</b>	<b>Anno produzione</b>	<b>Penalità totali</b>	<b>Punti totali</b>
2010	Giardina - Di Serio	Ferrari Modena F1	8	3.586	400	2000	516	-
2011	Verghini - Fuso	Ferrari 512 TR	12	4.942	428	1992	490	-
2012	Verghini - Fuso	Ferrari 512 TR	12	4.942	428	1992	698	-
2013	Mingotti - Mingotti	Ferrari 458 Italia	8	4.499	570	2011	707	-
2014	Garelli - Garelli	Ferrari 458 Speciale	8	4.499	605	2014	1772	14666
2015	Garelli - Garelli	Ferrari 458 Speciale	8	4.499	605	2014	1234	18682
2016	Garelli - Garelli	Ferrari F12 TDF	12	6.262	570	2016	1061	19128
2017	Garelli - Garelli	Ferrari F12 TDF	12	6.262	570	2016	1165	24315
2018	Bianchi - Mozzi	Ferrari California	8	4.296	460	2010	605	33164
2019	Mozzi – Biacca	Ferrari 458 Spider	8	4.499	605	2012	868	34106
2020	Al Rifai – Mozzi	Ferrari 488 Pista	8	3.902	720	2018	589	35714
2021	Mozzi – Biacca	Ferrari 458 Spider	8	4.499	605	2012	868	34106
2022	Milesi – Mozzi	Ferrari F8 Spider	8	3.902	720	2022	453	34957

## INDICE

### Articoli:

1	DEFINIZIONI .....	4
2.	ORGANIZZAZIONE .....	6
3.	PROGRAMMA .....	7
4.	GARA.....	10
5.	PERCORSO .....	10
6.	CONCORRENTI, CONDUTTORI E VETTURE AMMESSI .....	10
7.	NUMERI DI GARA - ORDINE DI PARTENZA .....	13
8.	ISCRIZIONI.....	13
9.	OBBLIGHI GENERALI.....	20
10.	SVOLGIMENTO DELLA GARA.....	22
11.	TEMPO MASSIMO.....	25
12.	PENALITÀ E PROVVEDIMENTI DISCIPLINARI.....	25
13.	CLASSIFICHE-RECLAMI-APPELLI .....	26
14.	PREMI .....	26
15.	DISPOSIZIONI GENERALI .....	27
16.	ASSICURAZIONE .....	28
17.	ALLEGATI .....	28
	Fac-simile Certificato Medico per attività sportiva non agonistica.....	30
	Posizionamento dei numeri di gara sulle vetture .....	31
	Tabella delle Distanze e dei Tempi .....	31
	(la TDT sarà diffusa contestualmente al Road book)	
	Mappe del percorso di gara.....	32
	(La mappa del percorso di gara sarà diffusa contestualmente al Road book)	
	Cartellonistica dei controlli.....	33
	Tabella dei punteggi per le Prove Cronometrate (PC/TT) .....	35
	Tabella dei punteggi per le Prove di Media (PM/AT).....	37

## 1. DEFINIZIONI

**Quando non diversamente definito nel corpo del presente RPG o nelle Condizioni Generali, i seguenti termini hanno il significato di seguito indicato.**

- 1.1 ASN:** si intende l'Associazione/Federazione Sportiva Nazionale riconosciuta dalla Federazione Internazionale dell'Automobile in ciascun paese quale unico potere sportivo qualificato ad applicare il codice etico adottato dalla stessa e a regolamentare lo sport automobilistico in tutti i territori posti sotto la sua giurisdizione.
- 1.2 Comitato Operativo e di Selezione:** si intende il comitato composto dai membri di cui all'art. 2.3 del presente RPG, nominati dall'Organizzatore, avente il compito di proporre le ammissioni e/o esclusioni delle vetture alla Gara.
- 1.3 Commissari Sportivi:** si intendono gli ufficiali di gara indicati all'art. 2.4 del presente RPG.
- 1.4 Concorrente/i:** si intende la persona fisica o giuridica titolare di licenza Sportiva idonea ad iscrivere una vettura e i suoi conduttori alla Gara.
- 1.5 Condizioni generali:** si intendono le condizioni generali contenenti i termini e le condizioni di iscrizione dei concorrenti e costituenti parte integrante del presente RPG per quanto non espressamente dallo stesso derogato o integrato.
- 1.6 Conduttore:** si intende la persona fisica che prende parte alla gara con la funzione di conducente e/o navigatore di una vettura iscritta. Il conduttore/i è/sono indicato/i dal Concorrente e deve/devono essere in possesso dei requisiti previsti dall'art. 6 del presente RPG.
- 1.7 Conduttori Ammessi:** si intendono i membri dell'Equipaggio ammessi e verificati per condurre la vettura iscritta dal Concorrente.
- 1.8 Conducente:** si intende il membro dell'Equipaggio che pilota la vettura.
- 1.9 Convoglio Tecnico di Supporto:** si intendono le vetture apripista, "*pace car*" e "*technical car*" nonché ulteriori vetture definite e nominate dall'organizzatore con i relativi equipaggi.
- 1.10 CPI:** si intende il contrassegno personale di identificazione idoneo ad identificare in maniera univoca e incontrovertibile un Conducente.
- 1.11 CO/TC:** si intende il/i controllo/i orario/i che regola/regolano i tempi di svolgimento della gara.
- 1.12 CT/PC:** si intendono i controlli a timbro.
- 1.13 CSN:** si intende il codice sportivo nazionale adottato da ACI Sport.
- 1.14 Direttore di Gara:** si intende l'ufficiale di gara di cui all'art. 2.4 del presente RPG.
- 1.15 Equipaggio:** si intende l'equipaggio nominato dal Concorrente per ogni vettura iscritta e/o ammessa composto al massimo da 2 (due) Conduttori.
- 1.16 FICHE ACI SPORT:** si intende il documento tecnico nazionale rilasciato da Automobile Club Italia.
- 1.17 FIA HERITAGE CERTIFICATE:** si intende il certificato rilasciato dalla Federation Internationale de l'Automobile.
- 1.18 FIVA INTERNATIONAL IDENTITY CARD:** si intende il documento internazionale rilasciato dalla Fédération Internationale des Véhicules Anciens.
- 1.19 Gara:** si intende la gara automobilistica denominata "FERRARI TRIBUTE 1000 MIGLIA 2023"
- 1.20 GPS tracker:** si intende l'apparecchiatura elettronica messa a disposizione dell'Organizzatore ed installata sulla vettura.
- 1.21 Guest Car:** si intende una vettura iscritta con una domanda di iscrizione dedicata e ammessa ad una classifica speciale.

- 1.22 HTP/FIA:** si intende l'*Historical Technical Passport* della vettura rilasciato dalla *Federation Internationale de l'Automobile*.
- 1.23 Lista d'Attesa:** si intende la lista d'attesa predisposta dall'Organizzatore per i concorrenti che hanno presentato domanda di iscrizione ma non sono stati accettati entro la data di pubblicazione dell'elenco dei Concorrenti e delle vetture ammesse.
- 1.24 Marchi Registrati:** si intendono i seguenti marchi: "FERRARI TRIBUTE 1000 MIGLIA", "MILLE MIGLIA", "1000 Miglia" sia verbali sia figurativi.
- 1.25 Navigatore:** si intende il membro dell'Equipaggio che assiste il conducente.
- 1.26 Organizzatore:** si intende 1000 Miglia S.r.l. con sede in Brescia, Via Enzo Ferrari 4/6, titolare della licenza ACI Sport n. 356540, C.F. e P. IVA 03440020984, iscritta al Registro delle Imprese di Brescia al numero 534270.
- 1.27 Paddock:** si intende l'area predisposta dall'Organizzatore preposta per lo svolgimento delle verifiche sportive e tecniche della gara.
- 1.28 PC/TT:** si intendono le prove cronometrate.
- 1.29 PM/AT:** si intendono le prove a velocità media controllata.
- 1.30 Programma:** si intende il programma di gara di cui all'art. 3 del presente RPG.
- 1.31 RNS:** si intende il Regolamento Nazionale Sportivo adottato da ACI Sport e i suoi regolamenti di settore, in quanto applicabili.
- 1.32 Road Book:** si intende il documento predisposto dall'Organizzatore indicante il percorso di gara.
- 1.33 RPG:** si intende il presente Regolamento Particolare di Gara.
- 1.34 Sito Web:** si intende il sito web <https://ferraritribute.1000miglia.it/>.
- 1.35 Tabella di Marcia - TDM:** si intende il documento riportante gli orari di transito rilevati ai CO/TC.
- 1.36 Tappa:** si intende la tappa di gara prevista dal Programma.
- 1.37 Tabella delle Distanze e dei Tempi - TDT:** si intende la tabella delle distanze e dei tempi allegata al RPG, la cui versione finale è inserita nel Road Book o nelle Circolari Informative.
- 1.38 Ufficiali di Gara:** si intendono gli ufficiali di cui all'art. 2.4 del presente RPG

Tutti gli orari indicati nel presente RPG sono da intendersi riferiti al Fuso orario in uso Italia, ovvero "*Greenwich Mean Time + 1 ora*" per convenzione segnale UTC (GPS) | Italia: GMT+1;

l'Imposta sul Valore Aggiunto (IVA) sarà applicata a tutti gli importi indicati nel presente RPG ed è da intendersi pari al 22% dell'imponibile (data del 10.12.2022). Eventuali variazioni di tale percentuale saranno comunicate con Circolare Informativa e diventeranno effettivi in conformità alle leggi emanate dallo Stato Italiano.

## 2. ORGANIZZAZIONE

**2.1.** Il presente RPG è redatto in conformità al RNS ed alle altre disposizioni di ACI Sport, secondo i quali deve intendersi regolato quanto non indicato negli articoli seguenti.

**2.2.** L'Organizzatore dichiara che la Gara sarà munita delle necessarie autorizzazioni amministrative e delle previste coperture assicurative.

**2.3.** Il Comitato Operativo e di Selezione degli iscritti è composto da:

Presidente:	Sig. .... t.b.a. ....
Vicepresidente:	Sig. .... t.b.a. ....
Componente:	Sig. .... t.b.a. ....
Componente	Sig. .... t.b.a. ....
Componente	Sig. .... t.b.a. ....
Componente	Sig. .... t.b.a. ....
Componente	Sig. .... t.b.a. ....
Segretario:	Sig. .... t.b.a. ....
Sede:	1000 MIGLIA s.r.l. - Via Enzo Ferrari, 4/6 - 25134 Brescia

### 2.4. UFFICIALI DI GARA

Commissari Sportivi

Presidente Sig. .... t.b.a. .... (delegato ACI Sport) licenza \_\_\_\_\_

Commissario Sig. .... t.b.a. .... licenza \_\_\_\_\_

Commissario Sig. .... t.b.a. .... licenza \_\_\_\_\_

Segretario del Collegio Sig. .... t.b.a. .... licenza \_\_\_\_\_

Direttore di Gara: Sig. Lucio DE MORI licenza 20623

Direttore di Gara aggiunto: Sig. .... t.b.a. .... licenza \_\_\_\_\_

Segretario di manifestazione: Sig. .... t.b.a. .... licenza \_\_\_\_\_

Responsabile della Sicurezza:  
Sig. .... t.b.a. .... licenza \_\_\_\_\_

Medico di gara: Dott. .... t.b.a. .... licenza \_\_\_\_\_

COVID Manager: Sig. .... t.b.a. .... licenza \_\_\_\_\_

Addetti alle Relazioni con i Concorrenti:

L'elenco sarà pubblicato con Circolare Informativa

Addetti al Merito: L'elenco sarà pubblicato con Circolare Informativa

Verificatori Sportivi: L'elenco sarà pubblicato con Circolare Informativa

Commissari e Verificatori Tecnici:

Sig. .... t.b.a. .... (delegato ACI Sport) licenza \_\_\_\_\_

L'elenco sarà pubblicato Circolare Informativa

Commissari di percorso: dell'ACI Brescia e degli AA.CC. delle altre Province interessate

Cronometristi: Sig. .... t.b.a. ....

Capo servizio cronometraggio: Sig. .... t.b.a. .... licenza \_\_\_\_\_

Compilatore delle classifiche: Sig. .... t.b.a. .... licenza \_\_\_\_\_

Responsabile Ufficio Stampa: Sig. .... t.b.a. ....

### 3. PROGRAMMA

#### 3.1 Programma prima della settimana della gara

##### mercoledì 25 gennaio 2023

Data di pubblicazione del Regolamento Particolare di Gara	Website
Data di apertura delle iscrizioni	Segreteria di Gara

##### venerdì 24 marzo 2023 ore 16:00

Data di chiusura delle iscrizioni	Segreteria di Gara
-----------------------------------	--------------------

##### entro venerdì 31 marzo 2023

Comunicazione agli iscritti della loro accettazione, dell'accettazione delle vetture	Segreteria di Gara
Pubblicazione dell'elenco dei Concorrenti e delle vetture ammesse	Website

##### giovedì 18 maggio 2023 ore 16:00

Data ultima per la comunicazione gratuita dei dati di un conduttore non indicato in fase di iscrizione	Segreteria di Gara
Data ultima per la richiesta di sostituzione di una vettura iscritta	Segreteria di Gara
Data ultima per l'invio dei documenti necessari ad effettuare le pre-verifiche	Segreteria di Gara

##### giovedì 1 giugno 2023

Data ultima per la restituzione del deposito cauzionale versata dai concorrenti non accettati e non facenti parte della lista d'attesa	Segreteria di Gara
Data di chiusura della lista d'attesa	Segreteria di Gara

##### lunedì 5 giugno 2023

Invio del Briefing registrato dell'Organizzatore e del Direttore di gara	Inviato ad ogni iscritto
--	--------------------------

##### martedì 6 giugno 2023

Pubblicazione degli orari individuali di verifica	Website - Albo di gara
---	------------------------

##### sabato 10 giugno 2023 ore 12:00

Pubblicazione dell'ordine e degli orari individuali di partenza delle 5 Tappe	Website - Albo di gara
---	------------------------

#### 3.2 Programma della settimana di gara

*Gli orari indicati dal programma per tutte le attività che precedono la partenza della gara saranno sanciti da un tabellone indicante l'ora ufficiale della manifestazione, posizionato dal servizio di Cronometraggio nel locale delle verifiche.*

*Tutti i membri degli equipaggi che non si saranno presentati entro gli orari indicati dal presente RPG saranno considerati come equipaggi ritirati e non verranno ammessi alla gara: nessuna deroga verrà concessa.*

##### domenica 11 giugno 2023

10:00 - 19:00	Verifiche sportive e tecniche ante gara e Distribuzione del Road book (secondo gli orari individuali di convocazione comunicati)	Brescia, Paddock Fiera
---------------	--	------------------------

##### lunedì 12 giugno 2023

10:00 - 19:00	Verifiche sportive e tecniche ante gara e distribuzione del Road book (secondo gli orari individuali di convocazione comunicati)	Brescia, Paddock Fiera
---------------	--	------------------------

##### martedì 13 giugno 2023

07:30 - 08:30	Verifiche sportive e tecniche ante gara e Distribuzione del Road book (secondo gli orari individuali di convocazione comunicati)	Brescia, Paddock Fiera
---------------	--	------------------------

07:30 - 08:30	Registrazione degli Equipaggi in "Lista di attesa"	Brescia, Paddock Fiera
---------------	--	------------------------

09:00 - 09:45	Verifiche sportive e tecniche ante gara, per equipaggi in "Lista d'attesa"	Brescia, Paddock Fiera
---------------	--	------------------------

11:00	Briefing con il Direttore di Gara	Desenzano d/g, ...TBA...
-------	-----------------------------------	--------------------------

## Ferrari Tribute 1000 Miglia 2023 | Regolamento Particolare di Gara

11:30	Pubblicazione dell'elenco dei concorrenti e delle vetture ammesse	Website - Albo di gara
dalle 12:30	Allineamento per la partenza della Tappa 1	Desenzano d/g, Llg.Battisti
13:05	Partenza della prima vettura - Tappa 1	Desenzano d/g, Llg.Battisti
20:45	Arrivo della prima vettura - Tappa 1	Cervia Mi.Ma.

### **mercoledì 14 giugno 2023**

06:20	Pubblicazione della classifica parziale della Tappa 1	Website - Albo di gara
dalle 06:20	Allineamento per la partenza della Tappa 2 (minimo 30' prima dell'ora individuale di partenza)	Rimini, .....TBA.....
06:50	Partenza della prima vettura - Tappa 2	Rimini, .....TBA.....
19:30	Arrivo della prima vettura - Tappa 2	Roma, Villa Borghese

### **giovedì 15 giugno 2023**

04:45	Pubblicazione della classifica parziale della Tappa 2	Website - Albo di gara
dalle 04:45	Allineamento per la partenza della Tappa 3 (minimo 30' prima dell'ora individuale di partenza)	Roma, Parco de' Medici
05:15	Partenza della prima vettura - Tappa 3	Roma, Parco de' Medici
21:30	Arrivo della prima vettura - Tappa 3	Salsomaggiore Terme (PR)

### **venerdì 16 giugno 2023**

07:20	Pubblicazione della classifica parziale della Tappa 3	Website - Albo di gara
dalle 07:20	Allineamento per la partenza della Tappa 4 (minimo 30' prima dell'ora individuale di partenza)	Salsomaggiore Terme (PR)
07:50	Partenza della prima vettura - Tappa 4	Salsomaggiore Terme (PR)
18:00	Arrivo della prima vettura - Tappa 4	Milano, City Life

### **sabato 17 giugno 2023**

06:30	Pubblicazione della classifica parziale della Tappa 4	Website - Albo di gara
dalle 06:30	Allineamento per la partenza della Tappa 5 (minimo 30' prima dell'ora individuale di partenza)	Milano, Corso Sempione
07:00	Partenza della prima vettura - Tappa 5	Milano, Corso Sempione
11:30	Arrivo della prima vettura - Tappa 5	Brescia, .....TBA.....
dalle 12:00	Passaggio obbligatorio in pedana	Brescia, Viale Venezia
15:00	Pubblicazione della classifica finale	Website - Albo di gara
15:30	Cerimonia di premiazione	Brescia, .....TBA.....

---

### **Direzione Gara, Segreteria di Gara e Paddock**

Brixia Expo - Fiera di Brescia, Via Caprera 5 - 25125 Brescia

### **Segreterie di Tappa**

Rimini – Grand Hotel Rimini Viale Giovanni Battista Ramusio, 1  
dalle 19:00 alle 24:00 di martedì 13 giugno 2023

Roma – The Westin Excelsior Via Vittorio Veneto 125  
dalle 18:00 alle 24:00 di mercoledì 14 giugno 2023

Salsomaggiore Terme – Grand Hotel Salsomaggiore, Via dalla Rosa, 1  
dalle 18:00 alle 24:00 di giovedì 15 giugno 2023

Milano – TBA  
dalle 18:00 alle 24:00 di venerdì 16 giugno 2023

### **Albo Ufficiale di gara**

Brescia (Direzione Gara), Segreterie di Tappa e Website



**Website**

[www.ferraritribute.1000miglia.it](http://www.ferraritribute.1000miglia.it)

**Sportity**

password: MMFT2023

---

Sincronizzazione dei sistemi di cronometraggio dell'Organizzatore:

segnale **UTC (GPS)** | Italia: GMT+1

---

## 4. GARA

L'Organizzatore 1000 MIGLIA s.r.l. indice e organizza da domenica 11 giugno 2023 a sabato 17 giugno 2023 una gara automobilistica di Regolarità classica per Auto moderne e Storiche, Grande Evento, denominata:

# FERRARI TRIBUTE 1000 MIGLIA 2023

## 5. PERCORSO

Il percorso di Gara avrà una lunghezza complessiva di Km 2.100,00 e sarà descritto nella Tabella delle Distanze e dei Tempi (TDT) allegata al presente RPG, di cui fa parte integrante, e nel Road Book. La TDT indicherà anche le Prove Cronometrate e le Prove di Media valide per la compilazione della classifica.

Saranno previsti 23 Controlli Orari/Time Control (CO/TC), 117 Prove Cronometrate/Trial Test (PC/TT), 8 Prove di Media/Average Test (PM/AT) con un totale di 23 rilevamenti e 33 Controlli Timbro/Passage Controls (CT/PC).

Partenza ed arrivo della Gara sono previste nei luoghi e negli orari indicati nel Programma di Gara.

La Gara si svolgerà su strade aperte al traffico, salvo diverse eventuali prescrizioni emanate dalle autorità amministrative competenti, con velocità medie non superiori a 50 Km/h.

Eventuali variazioni del percorso a causa di lavori o impedimenti momentanei saranno comunicate dall'Organizzatore con circolari informative e segnalate sul posto, ove possibile, dalle Forze dell'Ordine e/o dagli incaricati dall'Organizzatore.

## 6. CONCORRENTI, CONDUTTORI E VETTURE AMMESSI

### 6.1. CONCORRENTI E CONDUTTORI AMMESSI

- 6.1.1.** I concorrenti e i membri dell'Equipaggio dovranno essere titolari di licenza ACI Sport di Concorrente/Conducente o di licenza di navigatore regolarità in corso di validità (per concorrenti/conduttori di nazionalità italiana) o di una licenza di Concorrente/Conducente in corso di validità, rilasciata dalla propria ASN (per i concorrenti/conduttori di nazionalità straniera di livello Internazionale o nazionale con autorizzazione alla partecipazione alla gara) e valida in Italia.
- 6.1.2.** Almeno uno dei due membri degli Equipaggi dovrà essere in possesso della patente di guida in corso di validità durante tutte le fasi di svolgimento della gara. I membri dell'Equipaggio privi di patente di guida italiana, o comunque valida in Italia, e che presenteranno una licenza di conducente, dovranno presentare, se necessario, anche la patente internazionale, valida in Italia.
- 6.1.3.** Un Concorrente dovrà iscrivere, per ogni vettura, un Equipaggio composto da due persone che saranno le uniche autorizzate a stare a bordo della vettura durante tutte le fasi di svolgimento della Gara.
- 6.1.4.** Un Concorrente persona fisica che iscriva alla Gara una vettura dovrà obbligatoriamente trovarsi a bordo della vettura stessa per tutta la durata della Gara. Nel caso di Concorrente persona giuridica questi può iscrivere più di una vettura e nominare per ciascuna un Equipaggio ma è fatto espresso divieto di scambiare gli Equipaggi tra le vetture iscritte.
- 6.1.5.** Una vettura potrà essere condotta, durante tutte le fasi di svolgimento della Gara, solo dai membri dell'Equipaggio che siano stati verificati quali conduttori ed ammessi con quella vettura.
- 6.1.6.** Non saranno ammessi membri dell'Equipaggio di età inferiore ai 14 anni (ovvero coloro che alla data di termine delle verifiche non avranno ancora compiuto 14 anni) e superiore a 85 anni (ovvero coloro che alla data del 17.06.2023 non avranno ancora compiuto 86 anni).
- 6.1.7.** Non saranno ammessi passeggeri, ossia membri degli equipaggi che non siano stati verificati e che non siano in possesso dei requisiti di cui agli artt. 6.1.1, 6.1.2 e 6.1.66 del presente RPG.
- 6.1.8.** Dopo la chiusura delle iscrizioni è vietato sostituire il Concorrente. Un solo membro dell'Equipaggio potrà essere sostituito:
  - a. con l'autorizzazione dell'Organizzatore, fino all'inizio delle verifiche ante gara;
  - b. con l'autorizzazione dei Commissari Sportivi, dall'inizio delle verifiche fino alla pubblicazione dell'elenco degli ammessi.

La sostituzione di due membri dell'equipaggio è sottoposta all'approvazione dell'Organizzatore, in accordo con l'ASN dell'Organizzatore.

Fino alle 16:00 di giovedì 18 maggio 2023 la prima sostituzione di un componente dell'Equipaggio o l'inserimento di un nominativo non comunicato in precedenza sono gratuiti. Da venerdì 19 maggio 2023, per ogni successiva sostituzione o inserimento di un membro dell'Equipaggio dovrà essere corrisposto, come diritto di segreteria, un importo di € 366,00 (pari a € 300,00 + IVA).

Senza tale pagamento la richiesta di sostituzione non sarà presa in considerazione.

Non sarà possibile sostituire entrambi i membri dell'Equipaggio in caso sia già stata sostituita la vettura.

## **6.2. DOCUMENTAZIONE NECESSARIA PER OTTENERE LA LICENZA SPORTIVA IN SEDE DI VERIFICA ANTE GARA**

L'età anagrafica massima per conseguire la licenza di regolarità, sia giornaliera per gli stranieri o annuale per gli italiani, è di 85 anni compiuti, per entrambi i sessi. Di seguito l'elencazione della documentazione necessaria ai fini dell'ottenimento della prescritta licenza:

- a. Conducenti di nazionalità italiana UNDER 85 alla data di fine gara  
Per il rilascio/rinnovo della licenza sono richiesti e seguenti documenti:
  - certificato medico per attività sportiva non agonistica (Fac-simile Allegato 1 al presente RPG) ottenuto in Italia come da normativa vigente;
  - patente di guida (solo per i guidatori);
  - tessera ACI (per chi non fosse in regola con l'associazione sarà possibile effettuare in loco il rinnovo/rilascio comunicando i dati della vettura che si utilizza ogni giorno oppure la targa della vettura storica iscritta alla competizione a seconda del tipo di servizio ACI richiesto).
- b. Naviganti (non possono guidare la vettura) di nazionalità italiana UNDER 85 alla data di fine gara  
Per il rilascio/rinnovo della licenza sono richiesti e seguenti documenti:
  - certificato medico per attività sportiva non agonistica (Fac-simile Allegato 1 al presente RPG) ottenuto in Italia come da normativa vigente;
  - tessera ACI (per chi non fosse in regola con l'associazione sarà possibile effettuare in loco il rinnovo/rilascio comunicando i dati della vettura che si utilizza ogni giorno oppure la targa della vettura storica iscritta alla competizione a seconda del tipo di servizio ACI richiesto).
- c. Conducenti di nazionalità non italiana UNDER 85 alla data di fine gara  
Per il rilascio/rinnovo della licenza sono richiesti e seguenti documenti:
  - certificato medico per attività sportiva non agonistica (Fac-simile, Allegato 1 al presente RPG) ottenuto in Italia come da normativa vigente; in alternativa, certificato medico di buona salute ottenuto all'estero, scritto in lingua inglese, firmato e timbrato da un medico;
  - patente di guida (solo per i guidatori);
  - autocertificazione di non possedere altre licenze emesse da altre ASN in corso di validità e di non essere incorsi in sanzioni disciplinari;
  - patente di guida, nazionale e internazionale (entrambi i componenti l'Equipaggio).
- d. Naviganti (non possono guidare la vettura) di nazionalità non italiana OVER 85 alla data di fine gara  
Per il rilascio/rinnovo della licenza sono richiesti e seguenti documenti:
  - certificato medico per attività sportiva non agonistica (Fac-simile, Allegato 1 al presente RPG) ottenuto in Italia come da normativa vigente o, in alternativa, certificato medico per attività sportiva agonistica ottenuto all'estero, scritto in lingua inglese, firmato e timbrato da un medico;
  - autocertificazione di non possedere altre licenze emesse da altre ASN in corso di validità e di non essere incorsi in sanzioni disciplinari;

## **6.3. VETTURE AMMESSE**

**6.3.1.** Saranno ammesse fino a n. 100 vetture esclusivamente di marca FERRARI fra le quali al massimo 35 vetture definite "storiche" (prodotte dalle origini al 31.12.2003, purché non iscrivibili alla 1000 Miglia), le restanti, definite "moderne", i cui modelli siano stati prodotte dal 01.01.2004 ad oggi, solo se appartenenti ad uno dei seguenti modelli oppure equipaggiate con le seguenti tipologie di motore:

1. modelli: GTO, F40, F50, Enzo Ferrari, LaFerrari, F60 America, Sergio, LaFerrari aperta, (Categoria: Supercar, Edizioni Limitate)
2. modelli: F512M, 550 Barchetta Pininfarina, Superamerica, 612 Sessanta, 599 GTO, SA Aperta, F12 TdF, Challenge Stradale, 430Scuderia, Scuderia 16M, 458 Speciale, 458 Speciale A, 488 Pista, 488 Pista Spider, 812 Competizione, 812 Competizione A, Monza SP1, Monza SP2, Daytona SP3 (Categoria: Serie Speciali)

3. Motore 6 cilindri
4. motore 8 cilindri
5. motore 12 cilindri

Ogni vettura Ferrari che subisce modifiche non autorizzate dalla casa madre non può più essere considerata una "Ferrari". L'utilizzo dei badge Ferrari su vetture modificate e/o alterate dopo la loro immissione in commercio costituisce violazione dei marchi Ferrari, sanzionato dalle norme in materia, oltre a ledere il prestigio degli stessi marchi, del nome di Ferrari e delle vetture originali della nostra Clientela. Per questo motivo le vetture Ferrari modificate non potranno in nessun caso partecipare all'evento, né a qualsiasi altra attività promossa, organizzata o supportata dalla stessa Ferrari.

### **6.3.2. VETTURE "MODERNE" – PRODOTTE DAL 01.01.2004**

Le vetture "moderne", ammesse saranno suddivise nei seguenti raggruppamenti:

- Raggruppamento A: Motore 6 cilindri
- Raggruppamento B: motore 8 cilindri
- Raggruppamento C: motore 12 cilindri
- Raggruppamento D: Serie Speciali, Edizioni Limitate, Supercar

L'appartenenza di una vettura ammessa al raggruppamento D ne esclude l'inserimento nei raggruppamenti A, B e C.

Le vetture dovranno essere equipaggiate esclusivamente con pneumatici omologati per la circolazione stradale; nella propria configurazione di origine, cioè quella prevista dal costruttore per un normale impiego stradale che può comportare anche gli accessori venduti per abbellire o renderne più confortevole l'uso. Le vetture possono non essere munite di alcun documento sportivo.

### **6.3.3. VETTURE "STORICHE" PRODOTTE DALLE ORIGINI AL 31.12.2003**

Le vetture "storiche" ammesse saranno, purché non ammissibili alla 1000 Miglia, suddivise nei seguenti raggruppamenti:

- Raggruppamento E – definito OLDTIMER - : vetture costruite dalle origini al 31/12/1979
- Raggruppamento F – definito YOUNGTIMER - : vetture costruite dal 01/01/1980 al 31/12/2003

In deroga all'anno di costruzione l'appartenenza di una vettura ammessa al raggruppamento D ne esclude l'inserimento nei raggruppamenti E e F.

Al modulo di iscrizione dovrà essere allegato il certificato di autenticità della vettura iscritta rilasciato da FERRARI CLASSIC o copia della richiesta di certificazione.

Le vetture del raggruppamento OLDTIMER e le vetture del raggruppamento YOUNGTIMER prodotte fino al 31.12.1990 dovranno anche essere munite di uno dei seguenti documenti sportivi in corso di validità:

- fiche ACI-CSAI Regolarità Auto Storiche;
- HTP FIA (Historic Technical Passport FIA);
- HTP CSAI (Historic Technical Passport CSAI);
- Certificato d'iscrizione al Registro Club ACI Storico
- Certificato di omologazione o d'identità ASI;
- Certificato d'iscrizione al Registro Storico Nazionale AAVS;
- Lasciapassare regolarità auto storiche FIA;
- Carta d'identità FIVA;

Indipendentemente dal documento sportivo presentato per l'ammissione alle gare la configurazione delle vetture deve essere conforme ai criteri previsti dalla regolamentazione ACI Sport.

Le vetture iscritte da equipaggi stranieri e sprovviste dei documenti elencati nel presente articolo, possono essere ammesse con una dichiarazione di conformità alle norme sportive rilasciata dai concorrenti stessi agli Organizzatori e da questi controfirmata.

**6.3.4.** Le vetture iscritte dovranno essere in regola con la revisione periodica dei mezzi se prevista ed in conformità a quanto previsto dalle leggi del paese di immatricolazione. Qualora il paese di immatricolazione non prevedesse la revisione periodica delle vetture, il Concorrente dovrà produrre un'autocertificazione nella quale dovrà dichiarare l'assenza della necessità di revisione in funzione delle leggi del paese di immatricolazione e conseguentemente, dichiarerà di poter circolare avendo effettuato nel proprio paese di origine tutte le verifiche tecniche atte a dimostrare la perfetta efficienza dell'autovettura e di tutti i suoi

dispositivi. In carenza di tale documento la vettura sarà esclusa e l'Equipaggio non potrà superare le verifiche amministrative.

**6.3.5.** Le vetture dovranno inoltre possedere tutti i requisiti per poter circolare entro il territorio italiano.

#### **6.4. SOSTITUZIONE DI UNA VETTURA**

##### **6.4.1. CONDIZIONI PER LA SOSTITUZIONE DI UNA VETTURA**

Fino alle 16:00 di giovedì 18 maggio 2023 è consentita la sostituzione di una vettura accettata o inserita in Lista d'Attesa. Una vettura accettata o inserita in Lista d'Attesa potrà essere sostituita, previo pagamento di quanto previsto al successivo articolo 8.3.1 e previa approvazione dell'Organizzatore, esclusivamente con altra vettura in possesso di tutti i requisiti previsti dal presente RPG.

In caso di mancata accettazione dell'iscrizione, il Concorrente non potrà chiedere, al fine di ottenere l'accettazione, la sostituzione della vettura.

Non sarà possibile sostituire la vettura nel caso in cui siano già stati sostituiti entrambi i membri dell'Equipaggio.

##### **6.4.2. MODALITÀ PER RICHIEDERE LA SOSTITUZIONE DI UNA VETTURA**

Per poter richiedere la sostituzione di una vettura, il Concorrente dovrà inviare all'Organizzatore l'apposito modulo messo a disposizione dell'Organizzatore sul Sito Web via posta elettronica all'indirizzo [participants@1000miglia.it](mailto:participants@1000miglia.it) con richiesta di accettazione del ricevente e seguita da conferma di ricevimento da parte del ricevente stesso allegando la documentazione nel modulo medesimo. I Concorrenti muniti di posta elettronica certificata (PEC) dovranno effettuare la comunicazione di cui sopra all'indirizzo PEC: [1000miglia@legalmail.it](mailto:1000miglia@legalmail.it).

Per la sostituzione della vettura dovrà essere corrisposto, come diritto di segreteria, un importo di € 2.440,00 (€ 2.000,00 + IVA) da versare sull'IBAN indicato sul modulo di richiesta sostituzione. In mancanza di tale pagamento la richiesta di sostituzione non sarà presa in considerazione. L'Organizzatore darà riscontro al Concorrente entro 10 giorni dal ricevimento della richiesta di sostituzione completa del bonifico.

**6.5.** È sempre vietato, pena l'immediata esclusione, l'uso della targa prova.

**6.6.** È sempre vietato, sotto pena di penalità che possono arrivare fino all'esclusione a discrezione dei Commissari Sportivi:

- a) l'installazione e l'impiego di ogni sporgenza della carrozzeria della vettura, non prevista dal costruttore, che abbia lo scopo di tralasciare le linee di rilevamento cronometrico;
- b) installare o realizzare, all'esterno e all'interno della vettura, mirini con materiale adesivo di dimensioni superiori a cm. 15 di lunghezza e cm. 2 di larghezza;
- c) la presenza di eventuali mirini adesivi sulle placche porta numeri di Gara, sugli adesivi di pubblicità dell'Organizzatore e sulle targhe di Gara.

## **7. NUMERI DI GARA - ORDINE DI PARTENZA**

**7.1.** L'assegnazione dei numeri di gara, validi anche per la compilazione dell'Ordine di Partenza, realizzato nel rispetto dell'ordine crescente dei numeri assegnati rispetterà in via preferenziale, salvo particolari esigenze organizzative, i seguenti criteri:

- serie 2: vetture in ordine crescente di anno di costruzione.

**7.2.** Le vetture provenienti dalla Lista d'Attesa (cfr. art. 8.12 del presente RPG) partiranno secondo il numero di Gara assegnato dall'Organizzatore che, per quanto possibile, seguirà i criteri esposti nei precedenti punti del presente articolo.

## **8. ISCRIZIONI**

### **8.1. DOMANDA DI ISCRIZIONE**

La presentazione della domanda d'iscrizione non dà diritto alla partecipazione alla Gara, spettando all'insindacabile giudizio dell'Organizzatore la selezione delle domande e l'accettazione delle iscrizioni.

La mancata accettazione dell'iscrizione da parte dell'Organizzatore non dovrà essere motivata e non darà diritto ad alcun indennizzo e/o risarcimento e/o rimborso spese, fatta salva la restituzione del deposito cauzionale (cfr. art. 8.3 del presente RPG).

## **8.2. MODALITÀ DI PRESENTAZIONE DELLA DOMANDA DI ISCRIZIONE**

Le domande d'iscrizione potranno essere presentate esclusivamente tramite il Sito Web.

La data di presentazione della domanda di iscrizione di ogni concorrente coincide con la data di accredito della somma prevista dal successivo art. 8.3 sul conto corrente bancario intestato all'Organizzatore. L'iscrizione dovrà essere formalizzata secondo i giorni e gli orari indicati nel Programma del presente RPG

L'accettazione della domanda di iscrizione sarà comunicata al Concorrente secondo i termini e le condizioni di cui al presente RPG.

## **8.3. DEPOSITO CAUZIONALE PER L'ISCRIZIONE**

**8.3.1.** Il versamento della somma di Euro 15.250,00 (IVA Inclusa), Euro 17.690,00 (IVA inclusa) o Euro 21.960 (IVA Inclusa) in funzione del pacchetto di servizi prescelto, valido quale deposito cauzionale per l'iscrizione della vettura e dell'Equipaggio, deve essere effettuato secondo una delle seguenti modalità:

- a) a mezzo Carta di Credito (solo VISA - MASTERCARD) entro le 16:00 (GMT+1) di venerdì 24 marzo 2023;
- b) tramite bonifico bancario, alle coordinate indicate nella domanda di iscrizione, con valuta massima di accredito sul conto corrente di 1000 Miglia S.r.l. entro le 16:00 (GMT+1) di venerdì 24 marzo 2023.

Per la validità dell'iscrizione si considera la data di accredito sul conto corrente dell'Organizzatore e non quella del mandato di versamento.

## **8.4. AMMISSIBILITÀ DELLE DOMANDE DI ISCRIZIONE**

Le domande di iscrizione dovranno essere complete di tutta la documentazione necessaria, anche fotografica, corredata dal maggior numero possibile di documenti attestanti la storia dell'esemplare di vettura iscritta e del pagamento del deposito cauzionale per l'iscrizione.

Il mancato versamento del deposito cauzionale non darà diritto all'esame della domanda di iscrizione.

Non saranno prese in considerazione domande infedeli, incomplete, senza documentazione o presentate da soggetti che abbiano pregresse posizioni debitorie verso l'Organizzatore.

L'Organizzatore si riserva la facoltà di non ammettere le vetture i cui Conducenti siano stati penalizzati nelle edizioni precedenti della Gara.

L'Organizzatore si riserva altresì la facoltà di non accettare l'iscrizione dei Conducenti che per 3 (tre) volte nell'arco della gara dell'anno precedente abbiano commesso infrazioni di superamento del limite di velocità stabilito dalle autorità preposte e rilevato dagli speed test predisposti dalla Direzione Gara.

## **8.5. ACCETTAZIONE DELL'ISCRIZIONE**

Entro venerdì 31 marzo 2023 ogni Concorrente potrà verificare online, all'interno della propria area riservata, l'accettazione o meno alla Gara. La conferma verrà comunque comunicata anche all'indirizzo mail indicato nella sezione concorrente della scheda di iscrizione.

Per completare l'iscrizione è obbligatorio inserire nell'apposita sezione on-line i dati bancari per ricevere la eventuale restituzione della quota.

## **8.6. PERFEZIONAMENTO DELL'ISCRIZIONE**

L'iscrizione si intenderà perfezionata solo ad avvenuta accettazione della domanda di iscrizione da parte dell'Organizzatore ed all'imputazione della somma versata a titolo di deposito cauzionale in somma versata a titolo di quota d'iscrizione. Il Concorrente sarà tenuto alla stretta osservanza delle Condizioni Generali, del presente RPG e di tutti gli allegati annessi.

Dopo l'accettazione della vettura alla Gara, l'Organizzatore emetterà regolare fattura, utilizzando i dati richiesti in fase di iscrizione.

Con la presentazione della domanda di iscrizione il richiedente autorizza l'Organizzatore ad imputare a quota di iscrizione la somma precedentemente versata a titolo di deposito cauzionale in fase di presentazione della domanda di iscrizione.

## **8.7. QUOTA D'ISCRIZIONE**

Sono previste le seguenti tasse di iscrizione:

### **8.7.1. ISCRIZIONE BASE CAMERE DOPPIE:**

La quota di iscrizione Base camere doppie ammonta a Euro 12.500,00 oltre IVA 22% (totale Euro 15.250,00) e comprende:

- a) Partecipazione alla competizione previa selezione della vettura:
  - kit di documenti e materiali tecnici previsti;
  - Pass standard;
  - 2 Welcome bags;
- b) Ospitalità per un equipaggio di due persone, comprensiva di:
  - 4 notti in hotel (13-14-15-16 giugno) in camera doppia (di categoria non inferiore alle 4 stelle) con colazione;
  - 4 light lunch a buffet per persona;
  - 4 light dinner per persona;
  - Ferrari Tribute pranzo di arrivo e Prize ceremony per pilota e copilota.
- c) Servizi inclusi nell'iscrizione:
  - Servizio di Pre check-in per gli hotel lungo il percorso (soggetto alla consegna della Carta di Credito e Passaporto);
  - 4 Accessi al Paddock (inclusi pilota e copilota);
  - Possibilità di acquistare i pacchetti di servizi aggiuntivi.

### **8.7.2. ISCRIZIONE SILVER CAMERE DOPPIE**

La quota di iscrizione Gold ammonta a Euro 14.500,00 oltre IVA 22% (totale Euro 17.690,00) e comprende:

- a) Partecipazione alla competizione previa selezione della vettura:
  - kit di documenti e materiali tecnici previsti;
  - Pass "Silver";
  - 2 Welcome bags con Merchandising dedicato.
- b) Ospitalità per un equipaggio di due persone, comprensiva di:
  - 6 notti (11-12-13-14-15-16 giugno) in hotel in camera doppia (di categoria non inferiore alle 4 stelle) con colazione;
  - 4 light lunch a buffet per persona;
  - 4 light dinner per persona;
  - Ferrari Tribute pranzo di arrivo e Prize ceremony per driver, codriver e 2 inviti extra.
- c) Servizi inclusi nell'iscrizione:
  - 4 Accessi al Paddock (inclusi pilota e copilota);
  - Servizio di Pre check-in per gli hotel lungo il percorso (soggetto alla consegna della Carta di Credito e Passaporto entro il 15 maggio 2023);
  - Possibilità di acquistare i pacchetti di servizi aggiuntivi.

### **8.7.3. ISCRIZIONE GOLD CAMERE DOPPIE**

La quota di iscrizione Gold ammonta a Euro 18.000,00 oltre IVA 22% (totale Euro 21.960,00) e comprende:

- d) Partecipazione alla competizione previa selezione della vettura:
  - kit di documenti e materiali tecnici previsti;
  - Pass "Gold";
  - 2 Welcome bags con Merchandising dedicato.
- e) Ospitalità per un equipaggio di due persone, comprensiva di:
  - 6 notti (11-12-13-14-15-16 giugno) in hotel in camera doppia (di categoria non inferiore alle 4 stelle) con colazione;
  - 5 light lunch a buffet per persona;
  - 5 light dinner per persona;
  - Ferrari Tribute pranzo di arrivo e Prize ceremony per driver, codriver e 2 inviti extra.
- f) Servizi inclusi nell'iscrizione:
  - Giornata di Training completa (12 giugno) finalizzata ad formare gli equipaggi sulla parte sportiva della gara
  - 4 Accessi al Paddock (inclusi pilota e copilota);
  - Servizio di Pre check-in per gli hotel lungo il percorso (soggetto alla consegna della Carta di Credito e Passaporto entro il 15 maggio 2023);
  - Possibilità di acquistare i pacchetti di servizi aggiuntivi.

Il pacchetto Gold sarà attivato al raggiungimento di 10 quote di iscrizione.

**8.8. RESTITUZIONE DEL DEPOSITO CAUZIONALE AI CONCORRENTI NON ACCETTATI**

Ai Concorrenti non accettati e/o non iscritti nella Lista d’Attesa verrà restituita la somma versata a titolo di deposito cauzionale a mezzo bonifico bancario o con accredito su carta di credito, entro giovedì 1 giugno 2023.

**8.9. MODALITA’ DI RITIRO DELLA DOMANDA DI ISCRIZIONE O DELL’ISCRIZIONE**

In tutti i casi:

- la richiesta di ritiro della domanda di iscrizione, ovvero dell’iscrizione, deve pervenire a mezzo posta elettronica all’indirizzo [participants@1000miglia.it](mailto:participants@1000miglia.it) con richiesta di accettazione del ricevente e seguita da conferma di ricevimento da parte del ricevente stesso. I Concorrenti muniti di posta elettronica certificata (PEC) dovranno effettuare la comunicazione di cui sopra all’indirizzo PEC: [1000miglia@legalmail.it](mailto:1000miglia@legalmail.it);
- se dovuta, la restituzione delle tasse di iscrizione avverrà entro i 60 (sessanta) giorni successivi alla data di comunicazione del ritiro.

**8.10. RESTITUZIONE DELLA QUOTA DI ISCRIZIONE IN CASO DI RITIRO DELLA DOMANDA DI ISCRIZIONE O DELL’ISCRIZIONE**

La restituzione della quota di iscrizione in caso di ritiro, per qualsiasi motivo, della domanda di iscrizione o dell’iscrizione da parte di un Concorrente, fatta eccezione per quanto disciplinato dal successivo articolo 8.18, avverrà solo in conformità a quanto di seguito riportato:

Da: apertura iscrizioni A: chiusura iscrizioni	La somma versata dal Concorrente a titolo di deposito cauzionale sarà restituita integralmente al Concorrente medesimo, al netto dei diritti di segreteria di Euro 200,00 oltre IVA al 22%
Dal giorno successivo la chiusura iscrizioni A: pubblicazione ammessi	La somma versata dal Concorrente a titolo di deposito cauzionale sarà restituita integralmente al Concorrente medesimo, al netto di una penale pari a Euro 1.250,00 (fuori campo IVA art. 15 comma 1 DPR 633/72)
Dal giorno successivo la pubblicazione ammessi A: giovedì 28 aprile	La quota di iscrizione versata dal Concorrente sarà restituita integralmente al Concorrente medesimo, al netto di una trattenuta a titolo di diritti segreteria e gestione pari al 50% della quota versata oltre IVA al 22%
Da: venerdì 29 aprile A: giovedì 19 maggio	La quota di iscrizione versata dal Concorrente sarà restituita integralmente al Concorrente medesimo, al netto di una trattenuta a titolo di diritti segreteria e gestione pari al 75% della quota versata oltre IVA al 22%
Da venerdì 21 maggio	La quota di iscrizione non sarà restituita

**8.11. MANCATO SUPERAMENTO DELLE VERIFICHE ANTE GARA**

In caso di mancato superamento delle verifiche amministrative e/o tecniche, il Concorrente non avrà diritto alla restituzione della quota di iscrizione versata, fermo restando il diritto alla fruizione dell’ospitalità prevista per l’Equipaggio, di cui all’art. 8.7 del presente RPG, e agli eventuali omaggi distribuiti direttamente dagli Sponsor. Tale diritto sarà garantito solo nel caso di presentazione alle verifiche amministrative del concorrente o di un membro dell’Equipaggio munito di delega al ritiro a firma del Concorrente e pertanto i Concorrenti, o i Conducenti da loro delegati, che non si presenteranno alle verifiche ante gara non avranno diritto alla restituzione della quota di iscrizione e neppure alla fruizione dell’ospitalità prevista per l’Equipaggio né alcun beneficio o facilitazione riconosciuto ai partecipanti.

**8.12. LISTA D’ATTESA**

La “Lista d’attesa” è uno strumento che permette ai concorrenti che hanno presentato la domanda di iscrizione, ma non sono stati accettati dall’Organizzatore entro la pubblicazione dell’elenco iscritti, di poter partecipare alla Gara in sostituzione di Concorrente ritirati o non verificati, per qualsivoglia motivo.

All’atto di presentazione della domanda di iscrizione, ogni Concorrente deve precisare la disponibilità ad essere inserito nell’eventuale “Lista d’attesa”.

La “Lista d’attesa” sarà costituita dalle vetture che:

- a) soddisfano tutti i requisiti di ammissibilità, previste dal presente RPG;
- b) non siano state accettate alla data di pubblicazione degli ammessi;
- c) appartengano a Concorrenti che abbiano sottoscritto la propria disponibilità a far parte della suddetta lista.



Qualora uno dei Concorrenti ammessi alla Gara comunicasse dalla data di pubblicazione dell'elenco dei concorrenti e delle vetture ammesse il proprio ritiro dalla Gara, l'Organizzatore, a suo insindacabile giudizio, potrà provvedere a selezionare uno dei Concorrenti della "Lista d'attesa" quale sostituto.

I Concorrenti inseriti nella Lista d'Attesa avranno la possibilità di accettare o di rifiutare la proposta di partecipazione rispondendo all'indirizzo [participants@1000miglia.it](mailto:participants@1000miglia.it) entro 72 ore dalla comunicazione. I Concorrenti muniti di posta elettronica certificata (PEC) dovranno effettuare la comunicazione di cui sopra all'indirizzo PEC: [1000miglia@legalmail.it](mailto:1000miglia@legalmail.it).

L'accettazione da parte dell'Organizzatore comporterà l'iscrizione dell'Equipaggio alla gara ai sensi e per gli effetti di cui all'Articolo 8.6 del presente RPG.

In caso di mancata accettazione da parte del Concorrente della proposta di partecipazione, la somma versata dal Concorrente a titolo di deposito cauzionale sarà restituita integralmente al netto dei diritti di segreteria di Euro 400,00 oltre IVA al 22%.

### **8.13. GRADUATORIE PER LE VETTURE INSERITE IN "LISTA D'ATTESA"**

Non sono previste graduatorie per le vetture inserite in Lista d'Attesa. Le eventuali sostituzioni dei Concorrenti rinunciatari avverranno ad insindacabile giudizio dell'Organizzatore.

### **8.14. CHIUSURA DELLA "LISTA D'ATTESA"**

La "Lista d'attesa" verrà chiusa venerdì 2 giugno 2023 alle 16:00.

Entro tale data l'Organizzatore comunicherà agli Equipaggi inseriti nella Lista d'Attesa l'accettazione o meno alla Gara mediante e-mail diretta all'indirizzo indicato nella sezione Concorrente della scheda di iscrizione.

#### **8.14.1.** È fatta salva la facoltà dell'Organizzatore di contattare i Concorrenti inseriti nella Lista d'Attesa in caso di ritiri da sabato 3 giugno a lunedì 12 giugno 2023.

I Concorrenti inseriti nella Lista d'Attesa avranno la possibilità di accettare o di rifiutare la proposta di partecipazione rispondendo all'indirizzo [participants@1000miglia.it](mailto:participants@1000miglia.it) entro 24 ore dalla comunicazione. I Concorrenti muniti di posta elettronica certificata (PEC) dovranno effettuare la comunicazione di cui sopra all'indirizzo PEC: [1000miglia@legalmail.it](mailto:1000miglia@legalmail.it).

L'accettazione da parte dell'Organizzatore comporterà l'iscrizione dell'Equipaggio alla gara ai sensi e per gli effetti di cui all'Articolo 8.6 del presente RPG.

In caso di mancata accettazione da parte del Concorrente della proposta di partecipazione, la somma versata dal Concorrente a titolo di deposito cauzionale sarà restituita integralmente.

### **8.15. AMMISSIONE ALLA GARA IN SEDE DI VERIFICA ANTE GARA**

I Concorrenti inseriti in Lista d'Attesa, pur senza alcuna garanzia di partecipazione, potranno presentarsi al punto di check-in dell'area verifiche martedì 13 giugno 2023 dalle 07:30 alle 08:30 per la registrazione nel registro degli interessati all'ammissione in sede di verifiche ante gara. Dopo la loro registrazione potranno essere ammessi alla Gara ed essere sottoposti alle verifiche, ad insindacabile giudizio e decisione inappellabile dell'Organizzatore.

L'eventuale ammissione potrà avvenire solo in sostituzione di Equipaggi iscritti che non abbiano superato le verifiche ante Gara.

I concorrenti provenienti dalla Lista d'Attesa non avranno diritto ad alcun beneficio o facilitazione riconosciuto ai Concorrenti già accettati, tranne i servizi correlati al pacchetto base di cui all'art. 8.7.1 Nel caso i concorrenti ammessi dalla Lista d'Attesa avessero versato la quota d'iscrizione del pacchetto Gold, la restituzione parziale del deposito cauzionale avverrà entro i sessanta (60) giorni successivi alla data di comunicazione del ritiro e comunque entro e non oltre venerdì 28 luglio 2023.

L'ammissione comporterà l'iscrizione dell'Equipaggio alla Gara, ai sensi e per gli effetti di cui all'art. 8.6 del presente RPG.

#### **8.15.1.** I Concorrenti che subentrano in fase di verifica ante gara saranno selezionati, tra quelli registrati, in base ai seguenti criteri di priorità:

- a) nella sostituzione sarà data priorità a una vettura dello stesso periodo di quella da sostituire;
- b) a parità di requisiti, sarà favorito il Concorrente proveniente da più lontano.

**8.16. COMUNICAZIONE DI RITIRO DI UNA DOMANDA D'ISCRIZIONE PER I CONCORRENTI INSERITI IN "LISTA D'ATTESA"**

Il ritiro della domanda d'iscrizione da parte del concorrente inserito nella Lista d'Attesa deve avvenire a mezzo posta elettronica all'indirizzo [participants@1000miglia.it](mailto:participants@1000miglia.it) con richiesta di accettazione del ricevente e seguita da conferma di ricevimento da parte del ricevente stesso. I Concorrenti muniti di posta elettronica certificata (PEC) dovranno effettuare la comunicazione di cui sopra all'indirizzo PEC: [1000miglia@legalmail.it](mailto:1000miglia@legalmail.it).

**8.17. RESTITUZIONE DEL DEPOSITO CAUZIONALE PER I CONCORRENTI INSERITI IN "LISTA D'ATTESA"**

L'eventuale restituzione del deposito cauzionale in caso di ritiro da parte di un Concorrente inserito nella Lista d'Attesa avverrà in conformità a quanto riportato all'articolo 8.9 del presente RPG applicando però un costo di segreteria pari a Euro 400,00 oltre IVA al 22%.

Se dovuta, la restituzione del deposito cauzionale avverrà entro i sessanta (60) giorni successivi alla data di comunicazione del ritiro e comunque entro e non oltre venerdì 28 luglio 2023.

I Concorrenti che non si ritireranno e che non saranno selezionati dalla Lista d'Attesa avranno diritto alla restituzione integrale dell'importo versato, a mezzo bonifico bancario o accredito su carta di credito, entro venerdì 28 luglio 2023.

**8.18. PRECLUSIONE ALL'INGRESSO IN ITALIA O USCITA DALL'AREA DI RESIDENZA**

I soggetti, come definiti al presente articolo, che siano residenti:

1. in Paesi ai quali è precluso l'ingresso in Italia, per provvedimento delle autorità italiane o del Paese in relazione all'emergenza sanitaria COVID-19;
2. in Paesi dai quali è preclusa l'uscita per provvedimento delle autorità del medesimo Paese in relazione all'emergenza sanitaria COVID-19;
3. in territorio italiano, in una zona (ad es. Regione, Provincia, Comune) dalla quale è preclusa l'uscita per provvedimento delle autorità italiane in relazione all'emergenza sanitaria COVID-19;

nel periodo tra la data di chiusura delle iscrizioni e l'10 maggio, nel caso in cui intendano ritirarsi dalla Gara dovranno darne comunicazione, allegando copia del provvedimento dell'Autorità competente, all'indirizzo [participants@1000miglia.it](mailto:participants@1000miglia.it) entro e non oltre l'10 maggio alle ore 16:00 al fine di, alternativamente ed in espressa deroga a quanto previsto all'articolo 8.10:

- a) ottenere la restituzione della somma versata a titolo di quota di iscrizione, al netto dei diritti di segreteria di Euro 150,00 oltre IVA al 22%;
- b) spostare la quota versata all'edizione successiva della gara, fatta salva l'eventuale integrazione economica in caso di aumento della quota di iscrizione e fermo restando la necessità di iscriversi nuovamente alla gara.

In caso di mancata comunicazione di ritiro entro il 10 maggio, o di comunicazione successiva a tale data qualora perdurasse la situazione di preclusione oppure nel caso in cui i soggetti si vengano a trovare nella situazione di preclusione descritta nel presente articolo successivamente al 10 maggio, si applicano le condizioni di seguito descritte:

<b>Comunicazione di preclusione pervenuta a 1000 Miglia nel periodo:</b>	<b>Condizioni di ritiro</b>
Da: giovedì 11 maggio A: mercoledì 24 maggio	La somma versata dal Concorrente a titolo di quota di iscrizione sarà restituita integralmente al Concorrente medesimo, al netto di una trattenuta a titolo di diritti segreteria e gestione pari al 10% della quota versata oltre IVA al 22%
Da: giovedì 25 maggio A: venerdì 2 giugno	La quota di iscrizione versata dal Concorrente sarà restituita integralmente al Concorrente medesimo, al netto di una trattenuta a titolo di diritti segreteria e gestione pari al 50% della quota versata oltre IVA al 22%
Da: sabato 3 giugno	La quota di iscrizione non sarà restituita

Ai fini dell'applicazione delle condizioni di cui al presente articolo per "soggetti" si intendono alternativamente:

- a. il Concorrente facente parte dell'Equipaggio;
- b. il proprietario (purché persona fisica) della vettura ove facente parte dell'Equipaggio;
- c. entrambi i Conduuttori dichiarati in fase di iscrizione.

**8.19. RINVIO DELLA MANIFESTAZIONE PER CAUSE DIPENDENTI DA PANDEMIA COVID-19 E FORZA MAGGIORE**

L'Organizzatore si riserva la facoltà, in qualsiasi momento ed a suo insindacabile giudizio, di rinviare la Gara qualora persista la situazione di emergenza sanitaria da Covid-19, ovvero per fatti straordinari sopravvenuti e imprevedibili non dipendenti dalla sua volontà quali ad esempio, ma senza alcun intento limitativo, nuove epidemie, provvedimenti delle autorità, terremoti, inondazioni, cambiamenti climatici improvvisi, che non rendano possibile lo svolgimento, in tutto o in parte, della Gara.

Per le eventuali richieste di ritiro iscrizione si applicano le condizioni riportate all'art. 8.10. secondo i nuovi termini temporali che saranno comunicati.

**8.20. ANNULLAMENTO O SOSPENSIONE DELLA MANIFESTAZIONE PER CAUSE DIPENDENTI DA PANDEMIA COVID-19 E FORZA MAGGIORE**

L'Organizzatore si riserva la facoltà, in qualsiasi momento ed a suo insindacabile giudizio, di annullare e/o sospendere la Gara qualora persista la situazione di emergenza sanitaria da Covid-19, ovvero per fatti straordinari sopravvenuti e imprevedibili non dipendenti dalla sua volontà quali ad esempio, ma senza alcun intento limitativo, nuove epidemie, provvedimenti delle autorità, terremoti, inondazioni, cambiamenti climatici improvvisi, che non rendano possibile lo svolgimento, in tutto o in parte, della Gara.

In caso di annullamento e/o sospensione della Gara l'Organizzatore provvederà al rimborso delle quote di iscrizione come segue:

Da: apertura iscrizioni A: chiusura iscrizioni	La somma versata dal Concorrente a titolo di deposito cauzionale sarà restituita integralmente al Concorrente medesimo;
Dal giorno successivo la chiusura iscrizioni A: mercoledì 3 maggio	La somma versata dal Concorrente a titolo di quota di iscrizione sarà restituita integralmente al Concorrente medesimo, al netto dei diritti di segreteria di Euro 250,00 oltre IVA al 22%
Da: giovedì 4 maggio A: mercoledì 24 maggio	La somma versata dal Concorrente a titolo di quota di iscrizione sarà restituita integralmente al Concorrente medesimo, al netto di una trattenuta a titolo di diritti segreteria e gestione pari al 10% della quota versata oltre IVA al 22%
Da: giovedì 25 maggio A: venerdì 2 giugno	La somma versata dal Concorrente a titolo di a titolo di quota di iscrizione sarà restituita integralmente al Concorrente medesimo, al netto di una trattenuta a titolo di diritti segreteria e gestione pari al 20% della quota versata oltre IVA al 22%
Da: sabato 3 giugno A: Sabato 10 giugno	La quota di iscrizione versata dal Concorrente sarà restituita integralmente al Concorrente medesimo, al netto di una trattenuta a titolo di diritti segreteria e gestione pari al 50% della quota versata oltre IVA al 22%
Da: domenica 11 giugno	La quota di iscrizione non sarà restituita

In caso di rinvio della gara i suddetti termini temporali saranno estesi.

Per i Concorrenti inseriti nella Lista d'Attesa varrà quanto già previsto all'art. 8.17; per i Concorrenti non accettati varrà quanto previsto all'art. 8.8 del presente RPG.

**8.21. EMERGENZA SANITARIA COVID-19 - FORZA MAGGIORE**

Il Concorrente preso atto della corrente situazione eccezionale, in Italia e nel mondo, dovuta alla pandemia da COVID-19 e del fatto che non è attualmente possibile prevedere né i possibili sviluppi della pandemia medesima, né i possibili provvedimenti, emergenziali e non, che potranno di volta in volta essere adottati dalle competenti autorità in relazione alla menzionata pandemia, con la sottoscrizione del presente RPG, accetta espressamente:

(i) la facoltà, da parte dell'Organizzatore, di rinviare, annullare ovvero sospendere la Gara ove ciò si rendesse necessario od opportuno in un periodo precedente la Gara ovvero nei giorni dello svolgimento della Gara, per ragioni dipendenti dalla pandemia per COVID-19 o da altri e nuovi eventi straordinari e imprevedibili che rendano impossibile o eccessivamente difficoltosa l'organizzazione della stessa;

(ii) di rispettare tutte le disposizioni, regolamentazioni, linee guida, disciplinari, etc. che potranno essere di volta in volta emanati da qualsiasi Autorità italiana, o anche dall'Organizzatore, in relazione alla pandemia da COVID-19 e/o per la prevenzione dei relativi contagi.

## **9. OBBLIGHI GENERALI**

### **9.1. VERIFICHE AMMINISTRATIVE**

I Concorrenti e gli Equipaggi saranno tenuti a presentarsi personalmente e con la vettura iscritta, nei modi e tempi previsti dal Programma, pena l'impossibilità di superare le verifiche e quindi di partecipare alla Gara, al fine di essere sottoposti da parte dei Verificatori Sportivi e degli Organi di Polizia alle seguenti verifiche e formalità:

- a) controllo dei documenti obbligatori per Concorrenti e Conduuttori da presentare in originale:
  - la patente di guida, in corso di validità, sia nazionale che internazionale;
  - la licenza sportiva della nazione di appartenenza oppure la licenza giornaliera italiana;
  - il certificato medico (Allegato 1 del presente RPG);
  - l'assicurazione della vettura, in corso di validità;
  - la carta di circolazione della vettura;
  - eventuale dichiarazione di non necessità di revisione periodica della vettura ai sensi delle leggi del paese di immatricolazione della vettura.
- b) consegna e applicazione del Contrassegno Personale di Identificazione (CPI) descritto all'art. 9.3 del presente RPG;
- c) sottoscrizione, per accettazione, dei moduli di verifica predisposti dall'Organizzatore e dagli organi di Polizia;

Le modalità di svolgimento delle verifiche sportive potranno essere totalmente o parzialmente dematerializzate in funzione delle normative anti COVID predisposte dall'ASN e dagli Organi di governo nazionali o territoriali.

### **9.2. PRE VERIFICHE AMMINISTRATIVE E TECNICHE**

I documenti di cui sopra dovranno essere caricati dai partecipanti entro il 18 maggio 2023 nella propria area riservata del sistema di iscrizioni. Il mancato caricamento anche parziale dei documenti di cui all'articolo 9.1 potrà portare a penalizzazioni verso i concorrenti fino all'esclusione dalla gara.

### **9.3. CONTRASSEGNO PERSONALE DI IDENTIFICAZIONE (CPI)**

Durante le verifiche amministrative ante Gara sarà applicato ad ogni Conduuttore un Contrassegno Personale di Identificazione finalizzato ad identificare in maniera univoca ed incontrovertibile il partecipante, per tutta la durata dell'evento.

L'applicazione del contrassegno sarà effettuata a cura di personale delegato dall'Organizzatore e non potrà essere rifiutato dal Conduuttore.

Il contrassegno non sarà cedibile e non potrà essere tolto fino al termine della competizione, pena l'esclusione dalla Gara.

La mancanza del CPI verificata in qualsiasi momento dagli Ufficiali di Gara o dagli agenti della scorta in servizio potrà comportare l'esclusione dell'Equipaggio e della vettura dalla Gara.

In caso di rottura o smarrimento del CPI il Conduuttore dovrà comunicarlo al primo addetto alle relazioni con i Concorrenti presente lungo il percorso di Gara.

- 9.3.1.** Solo i componenti degli Equipaggi che avranno superato le verifiche amministrative ante Gara potranno partecipare alla competizione.

Sono vietati scambi di Conduuttori verificati, fra vetture in Gara.

Nel caso in cui a bordo di una vettura in Gara si trovassero persone diverse da quelle che hanno superato le verifiche amministrative ante Gara, salvo il caso di trasporto di un ferito, la vettura ed i suoi Conduuttori saranno esclusi immediatamente dalla Gara; questo non esclude ulteriori penalizzazioni a discrezione dei Commissari Sportivi.

### **9.4. ADESIVI DEI NUMERI DI GARA**

Ad ogni Concorrente sarà consegnato, alle verifiche amministrative, un Kit di adesivi composto da:

- 3 (tre) adesivi porta numero rotondi, recanti il numero di gara e la pubblicità dell'Organizzatore;
- 2 (due) serie di numeri di gara pre-spaziati fluorescenti.

#### **9.4.1. APPLICAZIONE DEGLI ADESIVI DI GARA SULLE VETTURE**

Le vetture dovranno essere presentate alle verifiche tecniche con tutti gli adesivi del kit di cui all'Articolo 9.4 del presente RPG già applicati, secondo il seguente schema:

- a) 1 (un) adesivo porta numero rotondo per ogni fiancata della vettura sulle portiere anteriori (vetture con portiere) o sulle fiancate anteriori (vetture senza portiere o con portiere di dimensioni ridotte);
- b) 1 (un) adesivo porta numero rotondo sul cofano anteriore della vettura;
- c) 1 numero pre-spaziato fluorescente sul parabrezza anteriore: in carenza di quest'ultimo l'adesivo dovrà essere applicato sul cofano anteriore in posizione tale da permetterne la vista guardando la parte frontale della vettura;
- d) 1 (un) numero pre-spaziato fluorescente sul lunotto posteriore: in carenza di quest'ultimo l'adesivo dovrà essere applicato sul cofano posteriore in posizione tale da permetterne la vista guardando la parte posteriore della vettura.

Nell'allegato 2 al presente RPG è riportato lo schema per il posizionamento dei numeri di gara.

Se per mancanza di spazio non fosse possibile applicare sulle vetture tutti e tre gli adesivi porta numero rotondi consegnati, è consentita l'applicazione di 2 (due) soli adesivi: in tal caso il terzo adesivo dovrà essere obbligatoriamente restituito all'Organizzatore in sede di verifica tecnica, pena l'esclusione dalla gara.

## **9.5. VERIFICHE TECNICHE**

Al termine delle verifiche amministrative i Concorrenti dovranno sottoporre, nei modi e tempi previsti dal programma pena la non ammissione alla Gara, le vetture iscritte alle verifiche tecniche per i seguenti controlli:

- a) controllo del corretto posizionamento degli adesivi di cui all'art. 94.1 del presente RPG e controllo dei dispositivi di segnalazione acustica e luminosa idonei alla circolazione stradale;
- b) controllo dei seguenti documenti, per le vetture appartenenti alle storiche, gruppo Oldtimer, da presentare in originale:
  - FIVA International Identity Card e/o FIA Heritage Certificate e/o Fiche ACI Sport e/o Certificato d'iscrizione al Registro Club Ac Storico e/o HTP FIA relativo alla vettura, tutti in corso di validità;
  - verifica della corrispondenza dei dati comunicati con l'iscrizione (anno di produzione e numero di telaio);
- c) installazione dell'apparecchiatura di sicurezza di cui all'Articolo 9.6 del presente RPG.

## **9.6. APPARECCHIATURA DI SICUREZZA**

A bordo della vettura dovrà rimanere obbligatoriamente installata per tutta la durata della gara l'apparecchiatura GPS-Tracker fornita dall'Organizzatore; l'apparecchiatura dovrà essere restituita al CO/TC di arrivo finale.

Il dispositivo verrà installato durante le verifiche tecniche (sarà apposta sulle vetture una porzione di velcro adesivo per fissare il dispositivo) da tecnici incaricati che forniranno le informazioni necessarie e un manuale per l'uso della strumentazione e che faranno firmare una liberatoria per l'eventuale impiego dei dati registrati dal dispositivo stesso.

Il dispositivo GPS-Tracker, oltre che rilevare il rispetto del percorso di gara da parte dell'Equipaggio, registrerà anche la velocità della vettura. I dati registrati saranno a disposizione della Direzione gara e dei Commissari Sportivi consentendo agli stessi l'adozione di provvedimenti disciplinari a carico di Concorrenti che abbiano tenuto un comportamento non conforme al Codice della Strada e ai regolamenti sportivi, indipendentemente da ulteriori provvedimenti che potrebbero essere assunti dai rappresentanti delle Forze dell'Ordine che dovessero rilevare un'infrazione. I dati potranno essere resi disponibili in caso di richiesta da parte dell'Autorità giudiziaria.

In caso di smarrimento o malfunzionamento dell'apparecchiatura il concorrente dovrà segnalare il fatto agli Addetti ai Rapporti con i Concorrenti presenti ad ogni CO oppure agli incaricati della gestione delle apparecchiature tecniche che saranno presenti ad ogni pausa pranzo e ad ogni arrivo/partenza di Tappa.

Qualora un concorrente si ritirasse durante la Gara potrà restituire il dispositivo agli Addetti alle Relazioni con i Concorrenti o agli Addetti al Merito presenti sulle vetture del Convoglio Tecnico di Supporto.

## **9.7. OBBLIGHI DEI CONCORRENTI - NORME DI COMPORTAMENTO**

Durante tutta la manifestazione, i Conducenti dovranno tenere una condotta di guida cosciente e prudente, rispettare scrupolosamente le norme del Codice della Strada italiano, del Regolamento Particolare di Gara e le disposizioni impartite dal Direttore di Gara e dagli Ufficiali di Gara.

Gli Ufficiali di Gara, gli Addetti al Merito (art. 2.4 del presente RPG) presenti sulle vetture del Convoglio Tecnico di Supporto e gli Organi di Polizia segnaleranno infrazioni e inosservanze alle norme del Codice della Strada e alle disposizioni di cui sopra.

In caso di infrazione, il Direttore di Gara riporterà il fatto ai Commissari Sportivi e potrà applicare anche le seguenti penalità:

- per la prima infrazione: 1.000 punti di penalizzazione negativi;
- per la seconda infrazione: 12.000 punti di penalizzazione negativi.

In funzione della gravità dell'infrazione commessa, i Commissari Sportivi potranno applicare penalizzazioni fino all'esclusione, anche a seguito di una sola segnalazione.

Nel corso di ciascuna Tappa la Direzione Gara potrà effettuare rilevamenti della velocità di tutte le vetture in Gara. Gli Ufficiali di Gara lungo il percorso così come gli equipaggi delle vetture del Convoglio Tecnico di Supporto e gli Organi di Polizia avranno anche la mansione di sorvegliare il comportamento dei Concorrenti, delle assistenze e delle vetture al loro seguito, segnalando eventuali infrazioni al Direttore di Gara, senza però assumere autonome decisioni.

Anche gli Agenti della Polizia della scorta così come gli Agenti delle Forze dell'Ordine delle località attraversate potranno segnalare al Direttore di Gara eventuali infrazioni commesse dai concorrenti e dalle loro assistenze e dalle vetture al loro seguito.

Il comportamento nella guida della vettura dovrà essere sempre prudente per sé, per gli Ufficiali di Gara e, in modo particolare, per gli spettatori.

Ogni Concorrente è sempre responsabile anche del comportamento sia delle proprie vetture di assistenza che di quelle al proprio seguito che dovranno attenersi alle disposizioni impartite dagli Ufficiali di Gara lungo il percorso previsto dal Road Book. L'inosservanza di questa disposizione comporterà sanzioni nei confronti del Concorrente e potrà arrivare fino all'esclusione dalla Gara, a discrezione Commissari Sportivi. È fatto assoluto divieto, per tutti i membri dell'Equipaggio, di assumere (i) alcolici, a partire da 6 (sei) ore prima della partenza di ciascuna tappa e fino all'arrivo di ciascuna tappa; e (ii) sostanze stupefacenti e/o idonee ad alterare le condizioni psico-fisiche.

## **9.8. CONTROLLO DEL CONTRASSEGNO PERSONALE DI IDENTIFICAZIONE (CPI)**

Durante tutta la Gara gli Ufficiali di Gara in servizio potranno richiedere ai Conducenti l'esibizione del CPI. I Conducenti sprovvisti del contrassegno potranno essere esclusi dai Commissari Sportivi.

## **10. SVOLGIMENTO DELLA GARA**

### **10.1. PARTENZA**

Le vetture partiranno una alla volta, da posizione ferma e con motore acceso, con frequenza di 3 (tre) vetture al minuto. Ogni vettura, ricevuto il via, dovrà liberare lo spazio di partenza nel minor tempo possibile.

Sotto il controllo degli Ufficiali di Gara, la partenza potrà essere consentita anche a spinta, nel caso la vettura non riuscisse ad avviarsi con i propri mezzi.

Nelle zone di controllo (tra i cartelli di inizio e fine zona), i Conducenti non dovranno fermare la vettura (ad eccezione dei controlli dove è prevista l'apposizione di un visto da parte degli Ufficiali di Gara), indietreggiare, invertire la marcia, aprire le portiere ed ostacolare in qualsiasi modo gli altri equipaggi, pena l'applicazione della penalità previste dall'art. 12 del presente RPG.

Gli Equipaggi che non dovessero effettuare il CO/TC 1 Desenzano del Garda- Partenza Tappa 1 saranno penalizzati come indicato nell'art. 12 del presente RPG per ogni mancato transito ad un controllo. Sarà comunque obbligatorio, pena l'esclusione dalla gara, il transito al CO/TC di partenza della Tappa 2.

I Conducenti hanno l'obbligo di rispettare i tempi ufficiali di Gara indicati nella tabella di marcia. Nessuna restrizione sarà loro imposta relativamente all'impiego di apparecchi di rilevamento tempi. Gli stessi potranno essere sincronizzati con l'orologio posto alla partenza di ogni Tappa, senza collegamento diretto al predetto orologio.

Un qualsiasi difetto di rilevamento tempi, causato da mancato o cattivo funzionamento delle apparecchiature potrà comportare, per i controlli interessati, sia l'applicazione della media ad ogni concorrente, sia l'annullamento dei controlli stessi per tutti i Concorrenti.

L'Organizzatore indicherà nel Road Book e segnerà sul luogo, un tratto di strada rettilineo con indicazioni di misure, verificabile dai concorrenti prima della gara, che è stato impiegato come base misurata per la stesura del Road Book.

## **10.2. CONTROLLI ORARI (CO/TC)**

I CO/TC hanno lo scopo di delimitare i settori in cui è suddiviso il percorso della Gara per regolare lo svolgimento della stessa e per far rispettare la velocità media prevista.

Per ogni Concorrente (anche nel caso in cui siano previste 3 vetture per ogni minuto) i rilevamenti devono essere effettuati al minuto intero (es.: per l'ora di transito 14.01 sarà possibile transitare senza penalità dalle 14.01.00 alle 14.01.59).

Gli scarti rispetto ai tempi teorici imposti concorrono a determinare la classifica.

Le penalità per anticipo e ritardo ai CO/TC sono quelle indicate all'art. 12.1 del presente RPG.

Il ritardo e l'anticipo ad un CO/TC non devono essere recuperati nei CO/TC successivi. Gli Equipaggi devono lasciare libera al transito la "zona di rilevamento", nella quale sono autorizzati ad entrare a bordo della propria vettura, nel minuto precedente a quello teorico di transito ed a sostare solamente per il tempo strettamente necessario per la registrazione dell'ora di transito.

Al momento del rilevamento del tempo, la vettura deve trovarsi all'interno della zona di rilevamento.

Durante le operazioni di rilevamento almeno un componente dell'Equipaggio deve essere a bordo della vettura.

Il tempo impiegato nell'operazione di rilevamento non è in alcun modo neutralizzato. Il rilevamento è preso nel momento in cui un componente dell'Equipaggio consegna la tabella di marcia ai cronometristi.

Nel caso in cui vetture in ritardo o in anticipo rispetto alla loro ora teorica transitino al CO/TC nel minuto di pertinenza di vetture in orario, il cronometrista deve annotare sulle tabelle di marcia degli equipaggi in ritardo o in anticipo l'ora reale di transito, ora che corrisponde all'inizio del settore successivo, dando la precedenza nelle operazioni di rilevamento all'Equipaggio con il minor ritardo rispetto all'ora teorica di transito.

Tutti i CO/TC saranno opportunamente segnalati con cartellonistica conforme ai modelli allegati al presente RPG (Allegato 5).

Le vetture che transitano ad un CO/TC in senso di marcia contrario o diverso da quello previsto dall'Organizzatore, saranno escluse dalla gara.

## **10.3. PROVE CRONOMETRATE (PC/TT)**

Nelle Prove Cronometrate/PC/TT i Conducenti devono rispettare un tempo imposto indicato nella TDT e nella Tabella di Marcia.

I rilevamenti saranno effettuati al 1/100 di secondo senza alcuna tolleranza. Gli scarti rispetto ai tempi imposti concorreranno, come gli scarti rilevati ai CO, a determinare la classifica.

Le PC/TT saranno effettuate con partenza rilevata a ingresso libero; sarà facoltà del Conducente scegliere liberamente l'ora di inizio della PC, comunque entro 5 secondi circa dal "via libera" dell'Ufficiale di Gara addetto o del cronometrista incaricato.

Saranno previste più PC/TT consecutive (concatenate), dove l'ora di passaggio al rilevamento finale della precedente PC/TT costituisce l'ora di inizio della PC/TT seguente, e così via.

Per le PC/TT ubicate in aree attrezzate o in circuiti provvisori, autodromo, kartodromi e per le PC/TT con lunghezza inferiore a 300 m. sarà allegata al Road Book una planimetria esplicativa.

Tutte le PC/TT saranno opportunamente segnalate sia all'inizio che alla fine, con cartellonistica conforme ai modelli allegati al presente RPG (Allegato 5).

Nel tratto di percorso compreso tra il cartello giallo di inizio e il cartello beige di fine zona rilevamento è vietato l'arresto (fermo vettura), la sosta della vettura e l'apertura delle portiere. Le vetture che dovessero fermarsi per guasto nella zona di rilevamento, devono essere immediatamente rimosse secondo le indicazioni degli Ufficiali di Gara, pena l'esclusione. È altresì vietato l'accesso non autorizzato dei Conducenti e dei Navigatori.

Le vetture che transitano in una PC/TT in senso di marcia contrario diverso da quello previsto dall'Organizzatore saranno escluse dalla Gara.

In caso di mancata effettuazione da parte di un Concorrente, o anche di mancanza di risultato di una o più PC/TT, non importa per quale ragione, al Concorrente stesso sarà sempre assegnato un tempo relativo alla/alle PC/TT mancante/i risultante dalla media delle PC/TT effettivamente disputate dal Concorrente

stesso nella Tappa in cui la/le PC/TT risultano mancanti. L'applicazione sarà fatta alla fine della Tappa considerata.

#### **10.4. PROVE DI MEDIA (PM/AT)**

Sono denominate Prove di Media (PM/AT) quei tratti di percorso inseriti in un settore nei quali i conduttori devono mantenere una media oraria prestabilita, indicata nella TDT e nella Tabella di Marcia.

Ai fini della classifica di Prova saranno ritenuti tutti i rilevamenti eseguiti procedendo alla somma aritmetica dei punteggi desunti dalla "TABELLA DEI PUNTEGGI PER LE PROVE DI MEDIA" allegata al Regolamento Particolare di gara; il totale dei punti sarà poi diviso per il numero di rilevamenti effettuati nella Prova considerata.

Il Road book indicherà il luogo di partenza e il luogo che costituisce il limite massimo teorico di fine PM/AT. Nel settore compreso tra l'inizio e la fine PM/AT, la media è rilevata in uno o più punti non conosciuto/i dal conduttore: la TDT indicherà il numero di rilevamenti previsti per ogni PM/AT. Per ogni prova di media sarà possibile prevedere sino a 5 rilevamenti.

L'orario di transito sarà rilevato al secondo, arrotondato per difetto, attraverso l'apparecchiatura GPS-Tracker installata alle verifiche antegara. Nessuna contestazione è ammessa contro questa rilevazione.

##### **10.4.1. PARTENZA DELLE PROVE DI MEDIA**

- a. La partenza delle PM/AT sarà "a partenza libera". Ogni partenza di PM/AT sarà costituita da due postazioni previste nel RB, situate ad una distanza compresa tra 40 e 100 metri l'una dall'altra.
- b. La prima postazione, presidiata da Commissari di Percorso aventi il compito di facilitare e regolare le partenze delle vetture, sarà segnalata da un cartello a fondo giallo, con bandiera impugnata. I Commissari preposti non registreranno sulla Tabella di Marcia dei Concorrenti l'ora di passaggio delle vetture.
- c. La seconda postazione, creata per consentire la miglior precisione della funzione di cronometraggio dell'apparecchiatura di rilevamento GPS-Tracker rilevando il transito della vettura già in movimento, non sarà presidiata da Commissari di percorso e sarà indicata da un cartello a fondo rosso, con bandiera impugnata.
- d. Il concorrente, una volta ricevuto un segnale di "via libera" dai Commissari di Percorso della prima postazione dovrà procedere immediatamente, senza fermarsi, verso la seconda postazione e prendere la partenza effettiva per la PM/AT dalla linea di Zero spazio / Zero tempo corrispondente alla postazione stessa. In corrispondenza di detta linea il concorrente dovrà cominciare il conteggio dello spazio e del tempo al fine di rispettare la media imposta assegnata per ogni Prova.
- e. Per consentire al concorrente di raggiungere la media ideale, non saranno previsti rilevamenti nel primo chilometro di percorso di ogni Prova.
- f. Nessun reclamo è ammesso per eventuali ostacoli, difficoltà o impedimenti che dovessero sopraggiungere nella percorrenza delle PM/AT: ciascun concorrente dovrà superarli con i propri mezzi e con le proprie capacità, pur nel rispetto delle norme del Codice della Strada.

#### **10.5. CONTROLLI TIMBRO (CT/PC)**

Gli orari di apertura e chiusura dei CT/PC saranno comunicati dal Direttore di Gara. Ai CT/PC i Conduttori devono fermare le vetture per far apporre, nell'apposito spazio della Tabella di Marcia, il timbro di controllo o il "visto passare" la cui mancanza comporterà l'esclusione dalla classifica.

Tutti i CT/PC saranno segnalati con cartellonistica conforme ai modelli allegati al presente RPG (Allegato 5)

Le vetture che transitano ad un CT/PC in senso di marcia contrario o diverso da quello previsto dal Road Book saranno escluse dalla gara.

#### **10.6. ARRIVO**

Il controllo di arrivo sarà collocato in località a Brescia e aperto alle ore 12:30 di sabato 17 giugno 2023.

Dopo il CO/TC di arrivo i Concorrenti dovranno proseguire, seguendo le istruzioni degli Ufficiali di Gara preposti, fino alla pedana di arrivo.



## 11. TEMPO MASSIMO

Un Equipaggio sarà considerato fuori tempo massimo:

- a) se transiterà ad un CO/TC con un ritardo superiore a 30 minuti primi;
- b) se accumulerà ritardi a più controlli complessivamente superiori a 60 minuti primi.

Ai CO/TC di partenza di ogni Tappa un Equipaggio sarà considerato fuori tempo massimo se transiterà con più di 15' di ritardo.

Gli orari di apertura e chiusura delle Prove Cronometrate/PC/TT, delle Prove di Media/PM/AT e dei Controlli a Timbro/CT/CP saranno comunicati dall'Organizzatore con apposita circolare informativa.

## 12. PENALITÀ E PROVVEDIMENTI DISCIPLINARI

### 12.1. CONTROLLI ORARI (CO/TC)

- per ogni minuto primo o frazione di anticipo: 100 punti di penalizzazione negativi
- per i primi 2 minuti o frazione di ritardo: 25 punti di penalizzazione negativi
- per ritardo oltre 2 minuti e fino a 5 minuti: 50 punti di penalizzazione negativi
- per ritardo oltre 5 minuti e fino a 10 minuti: 100 punti di penalizzazione negativi
- per ritardo oltre 10 minuti e fino a 20 minuti: 200 punti di penalizzazione negativi
- per ritardo oltre i 20 e fino ai 30 minuti: 300 punti di penalizzazione negativi
- per ogni ritardo oltre il tempo massimo: 12.000 punti di penalizzazione negativi

### 12.2. PROVE CRONOMETRATE (PC/TT)

- per ogni 1/100 di secondo di anticipo o di ritardo: 1 punto di penalizzazione negativo

### 12.3. CONTROLLI SEGRETI DI TRANSITO

- per anticipo fino a 20 minuti: 320 punti di penalizzazione negativi
- per anticipo oltre 20 minuti: 12.000 punti di penalizzazione negativi
- per il 2° anticipo oltre i 20 minuti: esclusione

### 12.4. TABELLA DI MARCIA

- alterazione, manomissione o correzioni non avallate da Ufficiali di gara: esclusione
- mancata annotazione ad un CO/TC: 12.000 punti di penalizzazione negativi
- mancanza di un timbro di controllo (CT/PC): 12.000 punti di penalizzazione negativi
- mancata restituzione al CO/TC di arrivo di Tappa: Gara esclusione

### 12.5. ALTRE PENALIZZAZIONI

- per rifiuto di partenza nell'ora e ordine stabilito: 100 punti di penalizzazione negativi
- per arresto della vettura in zona di controllo (fermo ruota): 100 punti di penalizzazione negativi
- per accesso non autorizzato dell'Equipaggio in zona di controllo (fatti salvi ulteriori provvedimenti): 300 punti di penalizzazione negativi
- per mancato transito o annotazione del tempo ad un qualsiasi controllo: 12.000 punti di penalizzazione negativi
- per sosta non autorizzata in zona di controllo: 12.000 punti di penalizzazione negativi
- per blocco del passaggio e/o danno agli altri equipaggi: esclusione
- per comportamento antisportivo: dall'ammonizione all'esclusione
- per passaggio ad un controllo in senso contrario o diverso: esclusione
- per infrazione al Codice della Strada: fino all'esclusione
- per irregolarità dei documenti in sede di verifica: non ammissione
- per mancato rispetto degli orari di verifica: fino alla non ammissione
- per mancata partenza sia della prima che della seconda tappa: esclusione
- per aver fatto condurre la vettura da persona diversa dai membri dell'Equipaggio: esclusione
- per mancanza di un numero di gara o di una targa di gara: ammenda
- per mancanza di due o tutti i numeri di gara: esclusione
- per mancata comunicazione del ritiro alla Direzione gara: ammenda
- per mancata osservanza delle disposizioni relative alla sincronizzazione dei cronometri: fino all'esclusione

- per comportamento non prudente di un membro dell'Equipaggio o di un'assistenza o di auto al seguito: fino all'esclusione
- per essersi sporti dalla vettura in movimento: fino all'esclusione
- mancato rispetto degli ordini degli Ufficiali di gara: fino all'esclusione
- articolo 8.6 - prima infrazione: 1.000 punti di penalizzazione negativi
- articolo 8.6 - seconda infrazione: 12.000 punti di penalizzazione negativi
- per infrazioni alle norme sulla pubblicità delle vetture in gara: 12.000 punti di penalizzazioni negativi

## 13. CLASSIFICHE-RECLAMI-APPELLI

### 13.1. CLASSIFICHE PREVISTE

Saranno redatte le seguenti classifiche:

- a) una classifica generale comprendente tutte le vetture ammesse alla competizione definita "Classifica Generale Ferrari Tribute 1000 Miglia 2023".
- b) una classifica di raggruppamento "vetture moderne" (art. 6.3.2)
- c) una classifica di raggruppamento "vetture storiche Oldtimer e Youngtimer" (art. 6.3.3)

### 13.2. COMPILAZIONE E PUBBLICAZIONE DELLE CLASSIFICHE

Le classifiche saranno redatte sulla base dei punti realizzati da ciascun equipaggio nelle PC/TT, nelle PM/AT, nei CO/TC e calcolati in base alla "tabella punteggi" (Allegati 6 e 7) e di tutte le altre penalità applicate dal Direttore di gara o delle eventuali penalità inflitte dai Commissari Sportivi.

Non sono previsti "scarti".

L'Equipaggio che avrà ottenuto il maggior numero di punti sarà proclamato vincitore.

In caso di ex-aequo nella classifica finale, il miglior piazzamento sarà attribuito a Equipaggi/o che hanno/ha realizzato il minor numero di penalità, non punti, nel corso della gara.

Non saranno classificati gli Equipaggi che non transiteranno o non consegneranno la Tabella di Marcia al CO/TC di arrivo finale (arrivo Tappa 5).

Le classifiche saranno esposte come da Programma.

### 13.3. RECLAMI E APPELLI

I reclami e gli appelli dovranno essere presentati nei modi e nei termini stabiliti dal Regolamento Nazionale Sportivo che i Concorrenti dichiarano espressamente di conoscere ed accettare.

Per ogni reclamo il deposito cauzionale è di € 350,00

Per ogni appello il deposito cauzionale è di € 3.000,00

### 13.4. TERMINI DI PRESENTAZIONE DEI RECLAMI O DELLE RICHIESTE DI VERIFICA TEMPI

Le classifiche compilate alla fine delle Tappe 1, 2 e 3 sono da considerare definitive negli elementi impiegati per la loro compilazione. Dette classifiche saranno pubblicate trenta (30) minuti prima della partenza di ogni Tappa: i concorrenti potranno proporre reclamo (inclusa richiesta di verifica tempi) contro le classifiche pubblicate fino al momento della loro partenza individuale presentando, per iscritto, le ragioni del contendere agli Ufficiali di Gara (Addetti alle Relazioni con i Concorrenti) presenti alla partenza.

## 14. PREMI

La gara sarà dotata dei seguenti premi d'onore:

- Classifica "Generale Tribute 1000 Miglia 2023" fra tutte le vetture ammesse (art. 13.1.a) premi per i primi 3 equipaggi classificati della classifica generale
- Classifica raggruppamento "Vetture moderne" (art. 13.1.b) premi per il primo equipaggio classificato della classifica di raggruppamento
- Classifica raggruppamento "Vetture storiche" (art. 13.1.c) premi per il primo equipaggio classificato della classifica di raggruppamento
- Altri premi:  
Il Premio "8° Trofeo Stefano Rabbito" sarà attribuito, al passaggio sulla pedana di Roma, al 1° equipaggio classificato nella classifica provvisoria assoluta "Generale Tribute 1000 Miglia 2023" stabilita al CO 9 Roma-Villa Borghese (escluse le eventuali penalità a detto CO).

I premi non sono tra loro cumulabili, pertanto ai vincitori di più classifiche verrà assegnato solo il premio della classifica più rilevante.

Gli equipaggi che non si presenteranno alla premiazione perderanno il diritto ai premi loro assegnati senza che la classifica sia modificata.

## **15. DISPOSIZIONI GENERALI**

### **15.1. RESPONSABILITÀ**

Per il fatto stesso dell'iscrizione alla Gara, ciascun Concorrente dichiara e garantisce:

- di riconoscere ed accettare le disposizioni del Regolamento Nazionale Sportivo (e suoi Regolamenti di Settore) e del presente RPG, impegnandosi a rispettarle e a farle rispettare;
- di far sottoscrivere per accettazione, sotto la sua diretta responsabilità, ai suoi Conduuttori, personale addetto ai propri mezzi di assistenza, suoi dipendenti e incaricati il presente RPG che dagli stessi dovrà essere strettamente osservato;
- di ritenere sollevati l'Automobile Club d'Italia, l'ACI Sport, l'ACI Brescia, l'Organizzatore 1000 Miglia S.r.l. e tutte le persone addette all'organizzazione, così come gli Automobile Club, gli Enti Locali coinvolti comunque interessati dalla gara, gli Ufficiali di gara ed i proprietari dei percorsi dove si svolge la gara da ogni responsabilità circa eventuali danni da sinistri stradali occorsi ad esso concorrente, suoi conduuttori, navigatori, dipendenti e incaricati o cose, oppure prodotti o causati a terzi o cose da esso concorrente, suoi conduuttori, navigatori, dipendenti e incaricati.

### **15.2. CONTROVERSIE**

I Concorrenti si impegnano a risolvere qualsiasi controversia di natura patrimoniale che potesse insorgere per fatti derivanti dalla applicazione e/o interpretazione del presente RPG e dallo svolgimento della Gara mediante l'arbitrato sportivo previsto dagli articoli 236 e seguenti del Regolamento Sportivo Nazionale e dal Regolamento di Giustizia Sportiva ACI per le controversie di natura sportiva occorse durante la Gara. Sono espressamente escluse dall'arbitrato sportivo tutte le controversie di natura tecnica e disciplinare decise in via definitiva dall'Organizzatore e/o dai propri organi che abbiano dato luogo a provvedimenti di penalizzazione o esclusione dalle classifiche di Gara ovvero a sanzioni di natura pecuniaria;

### **15.3. PUBBLICITÀ**

Nessuna forma di pubblicità può figurare sulla vettura, a meno che questa non sia espressamente prevista dall'Organizzatore secondo quanto verrà comunicato da apposita circolare informativa, nel rispetto di quanto previsto dalla vigente normativa ACI Sport.

I nomi dei componenti l'Equipaggio possono essere scritti su ciascuna fiancata della vettura nelle dimensioni massime di cm. 10 x 40 per fiancata.

Uno stemma di Club, non avente per oggetto (in tutto o in parte) fini pubblicitari, può apparire in ogni fiancata occupando uno spazio massimo di cm. 10x10, per fiancata o superficie equivalente.

È accettata la livrea originale per ciò che riguarda gli stemmi identificativi, anche se comportano della pubblicità, limitatamente però a quanto originariamente utilizzato per quella specifica vettura, identificata con il numero di telaio.

Qualsiasi forma pubblicitaria che non rispondesse a quanto indicato nel presente articolo verrà fatta rimuovere dall'Organizzatore e/o dagli Ufficiali di Gara che effettueranno controlli sia prima che durante la gara.

L'infrazione alle norme del presente articolo verrà sanzionata con 12.000 punti di penalizzazione negativi. Agli Equipaggi che verranno trovati inadempienti alle disposizioni sopra esposte verrà negata la partecipazione a future edizioni della manifestazione. L'Organizzatore si riserva di addebitare all'Equipaggio trasgressore eventuali danni derivanti dalla contravvenzione al presente articolo.

I Concorrenti accettano pertanto di assumersi l'obbligo di risarcire ogni danno patito dall'Organizzatore e da terzi in genere, manlevando lo stesso da ogni responsabilità, per ogni e qualsiasi responsabilità e/o danno conseguente alla violazione del divieto che precede.

### **15.4. PLACCHE DEI NUMERI DI GARA**

Tutti i numeri di Gara (placche) consegnati dall'Organizzatore al Concorrente, dovranno essere applicati sulla vettura da Gara. La constatazione della presenza di una delle placche dei numeri di Gara consegnati

su veicolo diverso dalla vettura di Gara comporterà una penalità che potrà arrivare fino all'immediata esclusione dalla Gara della vettura stessa.

#### **15.5. ALTRE PLACCHE PREVISTE DALL'ORGANIZZATORE**

Tutte le vetture con applicate placche dei numeri di gara dell'evento Ferrari Tribute 1000 Miglia 2023, recanti le diciture di funzione:

- ORGANIZATION
- MEDIA
- GUEST CAR

facenti parte del convoglio di gara e anche autorizzate al transito su strade temporaneamente chiuse al traffico ordinario sono vetture, ed equipaggi, non in gara e circolano sempre sotto la responsabilità dei loro proprietari e conducenti.

### **16. ASSICURAZIONE**

L'Organizzatore aderisce alla vigente normativa sportiva in materia di assicurazione: la Gara è coperta dalla Polizza di assicurazione RC prevista dall'articolo 56 del RNS ACI Sport.

L'Organizzatore, preso atto che detta Polizza di assicurazione RC risponde ai canoni previsti dall'art. 124 del Codice delle Assicurazioni, con i massimali minimi di legge, integra i massimali stessi come di seguito indicato, per tipologia di rischio:

- a) massimali assicurati RCT - Rischio contro Terzi
- € 25.000.000,00 per sinistro, con il limite di:
    - i. € 25.000.000,00 per danni a persone, indipendentemente dal numero delle persone coinvolte;
    - ii. € 25.000.000,00 per danni ad animali e cose;
- b) massimali assicurati RCO - Rischi Organizzatore
- € 25.000.000,00 per sinistro;
  - € 25.000.000,00 per persona.

Tale polizza non solleva i Concorrenti ed i Conducenti da qualsiasi responsabilità in cui possano eventualmente incorrere al di fuori dell'oggetto dell'assicurazione e di ulteriori condizioni generali e speciali di polizza come pubblicate sul sito federale e comunque richiedibili alla Compagnia di Assicurazioni.

L'assicurazione RC dell'Organizzatore sarà operativa, relativamente ad ogni Concorrente, dal momento del completamento della sua verifica amministrativa e cesserà al momento dell'arrivo o al momento della chiusura del Controllo Orario successivo a quello in cui il concorrente si sia ritirato.

### **17. ALLEGATI**

I seguenti allegati fanno parte integrante del presente regolamento particolare di gara:

- **ALLEGATO 1:** Fac-simile Certificato Medico per attività sportiva non agonistica
- **ALLEGATO 2:** Posizionamento Numeri di Gara sulle vetture
- **ALLEGATO 3:** Tabella delle Distanze e dei Tempi (la TDT sarà diffusa contestualmente Road Book)
- **ALLEGATO 4:** Mappe del percorso di gara (la mappa del percorso di gara potrà essere soggetta a variazioni)
- **ALLEGATO 5:** Cartellonistica dei Controlli
- **ALLEGATO 6:** Tabella dei punteggi per le Prove Cronometrate (PC/TT)
- **ALLEGATO 7:** Tabella dei punteggi per le Prove di Media (PM/AT)

Regolamento Particolare di Gara del Grande Evento per auto storiche del 11 al 17 giugno 2023 denominato FERRARI TRIBUTE 1000 MIGLIA 2023

Il LEGALE RAPPRESENTANTE dichiara di avere/~~non avere~~ apportato modifiche al Regolamento Particolare tipo predisposto dall'ACI; ~~ogni variazione è stata evidenziata con carattere in grassetto.~~

Il Direttore di Gara

(per presa visione e accettazione dell'incarico)

Lucio DE MORI \_\_\_\_\_ f.to \_\_\_\_\_

Il legale rappresentante dell'Ente Organizzatore

Alberto PIANTONI \_\_\_\_\_ f.to \_\_\_\_\_

Per la Delegazione Regionale

Alessandro TIBILETTI \_\_\_\_\_ f.to \_\_\_\_\_

VISTO SI APPROVA  
IL SEGRETARIO DEGLI ORGANI SPORTIVI ACI  
Marco FERRARI

\_\_\_\_\_

Il presente RPG è stato approvato in data \_\_\_\_\_ con numero di approvazione \_\_\_\_\_.

**Allegato 1: Fac-simile Certificato Medico Attività Sportiva non agonistica**  
**Attachment 1: Facsimile Medical Certificate for non-competitive Sporting Activities**

**Certificato di idoneità alla pratica di attività sportiva di tipo non agonistico**  
**Certificat d'aptitude à la pratique d'un sport non professionnel**  
**Medical certificate for non-competitive sport activity**

Sig. - Sig.ra \ Mons. - Mme \ Mr. - Mrs : \_\_\_\_\_

nato - nata a \ né à \ born in: \_\_\_\_\_

il \ le \ on: \_\_\_\_\_

indirizzo \ adresse \ address : \_\_\_\_\_

\_\_\_\_\_  
\_\_\_\_\_

Il soggetto, sulla base della visita medica da me effettuata, dei valori pressione arteriosa rilevati, nonché dal referto del tracciato ECG eseguito in data \_\_\_\_\_ non presenta controindicazioni in atto alla pratica di attività sportiva non agonistica. (legge 125, art.4, comma 10s and DMS del 8.8.2014)

Based on a physical examination, including blood pressure readings, and from the results of the ECG test, carried out on \_\_\_\_\_

I hereby declare my client is in good health and fit to practice non-competitive sport activities (Italian law 125, art.4 comma 10s and DMS from 8.8.2014)

Sur la base d'un examen médical réalisé par mes soins, des valeurs de la pression artérielle relevées ainsi que du résultat du test ECG effectué le \_\_\_\_\_ le patient ne présente pas de contre-indication à la pratique d'activités sportives non professionnels (loi Italienne 125, art4, comma 10s et le DMS du 8.8.14).

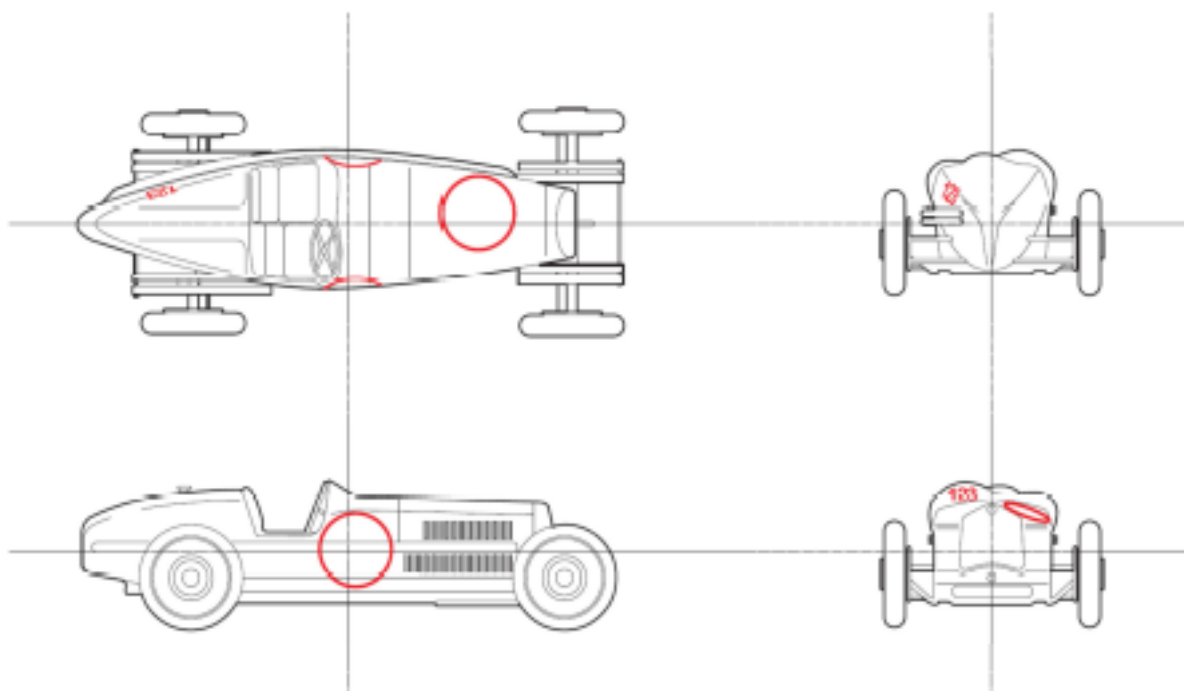
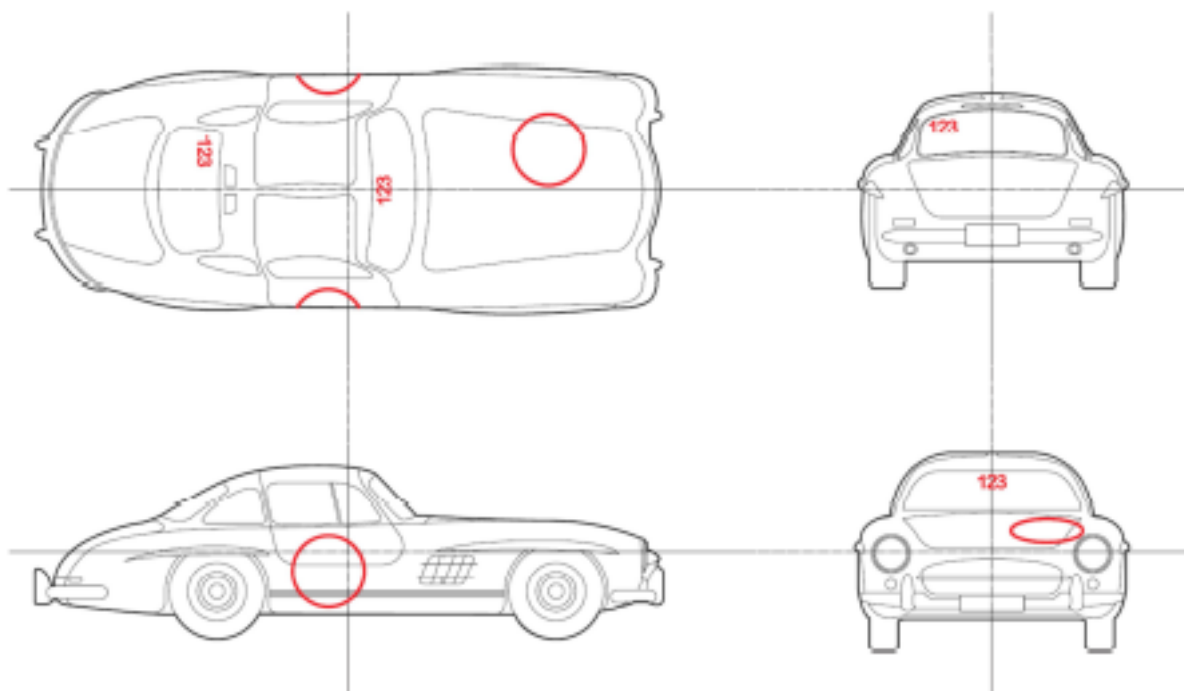
*Il presente certificato ha validità annuale dalla data del rilascio*  
*Ce certificat est valable 1 an*  
*This certificate is valid for a period of one year*

Luogo | Lieu | Issued in: \_\_\_\_\_ il | le | on: \_\_\_\_\_

**Il Medico \ le Medecin \ the Doctor (firma e timbro - signature et tampon - signature and stamp):**

\_\_\_\_\_

**Allegato 2: Posizionamento Numeri di Gara sulle vetture**  
**Attachment 2: Positioning of Race Numbers on the cars**



**Allegato 3: Tabella delle Distanze e dei Tempi (la tabella tempi e distanze finale sarà nel Road Book)**  
**Attachment 3: Itinerary table**

**Allegato 4: Mappa del Percorso di Gara**  
**Attachment 4: Maps of the route**







**\*Ai Controlli Orari NON SEGUITI da Start Prova Cronometrata**

Le vetture sono autorizzate ad entrare nella zona di controllo (tra il cartello giallo e quello rosso di controllo) nel minuto che precede il loro minuto teorico di transito (solo se la zona è già stata liberata dalle vetture che precedono) oppure nel loro minuto teorico di transito e devono consegnare la tabella di marcia al cronometrista, per l'annotazione dell'orario di transito. I membri dell'equipaggio sono autorizzati a rimanere a bordo della vettura.

**\*\*Ai Controlli Timbro**

I membri dell'equipaggio devono rimanere a bordo della vettura e consegnare al commissario la tabella di marcia, per l'apposizione del timbro, senza iscrizione dell'orario di transito; la sosta nella zona deve essere limitata all'operazione di timbratura.

**\*\*\*Nelle Prove Cronometrate**

Tra il cartello giallo di inizio ed il cartello beige di fine zona controllo è vietato l'arresto (fermo vettura/fermo ruote) e la sosta della vettura.

**\*At the Time Controls NOT FOLLOWED by Start Time Trials**

The cars are authorized to enter the control area (between the yellow and red control sign) in the minute preceding their theoretical transit minute (only if the area has already been freed from the cars ahead) or during their theoretical transit minute and must hand in the time card to the timekeeper, in order for him to note down the transit time. Crew members are allowed to remain on board the car.

**\*\*During the Time Trials**

Between the yellow sign at the beginning and the beige sign at the end of the control area, it is forbidden to stop (vehicle stopped/wheels stopped) and park the car.

**\*\*\*At the Stamp Controls**

The crew members must remain on board the car and hand in the time card to the Marshal, where he will put the stamp, without inscription of the transit time; parking in the area must be limited only to the stamping operation.

**Allegato 6: Tabella dei punteggi per le Prove Cronometrate - Points table for the Time Trial(PC/TT)**  
**FERRARI TRIBUTE 1000 MIGLIA 2023**
**TABELLA DEI PUNTEGGI PER LE PROVE CRONOMETRATE**

centesimi di secondo		centesimi di secondo		centesimi di secondo		centesimi di secondo	
penalità	punti	penalità	punti	penalità	punti	penalità	punti
0	420	42	158	84	116	126	74
1	395	43	157	85	115	127	73
2	370	44	156	86	114	128	72
3	350	45	155	87	113	129	71
4	330	46	154	88	112	130	70
5	310	47	153	89	111	131	69
6	291	48	152	90	110	132	68
7	272	49	151	91	109	133	67
8	254	50	150	92	108	134	66
9	236	51	149	93	107	135	65
10	226	52	148	94	106	136	64
11	217	53	147	95	105	137	63
12	212	54	146	96	104	138	62
13	207	55	145	97	103	139	61
14	203	56	144	98	102	140	60
15	200	57	143	99	101	141	59
16	198	58	142	100	100	142	58
17	196	59	141	101	99	143	57
18	194	60	140	102	98	144	56
19	192	61	139	103	97	145	55
20	190	62	138	104	96	146	54
21	188	63	137	105	95	147	53
22	186	64	136	106	94	148	52
23	184	65	135	107	93	149	51
24	182	66	134	108	92	150	50
25	180	67	133	109	91	151	49
26	178	68	132	110	90	152	48
27	176	69	131	111	89	153	47
28	174	70	130	112	88	154	46
29	172	71	129	113	87	155	45
30	170	72	128	114	86	156	44
31	169	73	127	115	85	157	43
32	168	74	126	116	84	158	42
33	167	75	125	117	83	159	41
34	166	76	124	118	82	160	40
35	165	77	123	119	81	161	39
36	164	78	122	120	80	162	38
37	163	79	121	121	79	163	37
38	162	80	120	122	78	164	36
39	161	81	119	123	77	165	35
40	160	82	118	124	76	166	34
41	159	83	117	125	75	167	33

## TABELLA DEI PUNTEGGI PER LE PROVE CRONOMETRATE

centesimi di secondo		centesimi di secondo		centesimi di secondo		centesimi di secondo	
penalità	punti	penalità	punti	penalità	punti	penalità	punti
168	32	205	0	242	0	279	0
169	31	206	0	243	0	280	0
170	30	207	0	244	0	281	0
171	29	208	0	245	0	282	0
172	28	209	0	246	0	283	0
173	27	210	0	247	0	284	0
174	26	211	0	248	0	285	0
175	25	212	0	249	0	286	0
176	24	213	0	250	0	287	0
177	23	214	0	251	0	288	0
178	22	215	0	252	0	289	0
179	21	216	0	253	0	290	0
180	20	217	0	254	0	291	0
181	19	218	0	255	0	292	0
182	18	219	0	256	0	293	0
183	17	220	0	257	0	294	0
184	16	221	0	258	0	295	0
185	15	222	0	259	0	296	0
186	14	223	0	260	0	297	0
187	13	224	0	261	0	298	0
188	12	225	0	262	0	299	0
189	11	226	0	263	0	300	0
190	10	227	0	264	0		
191	9	228	0	265	0		
192	8	229	0	266	0		
193	7	230	0	267	0		
194	6	231	0	268	0		
195	5	232	0	269	0		
196	4	233	0	270	0		
197	3	234	0	271	0		
198	2	235	0	272	0		
199	1	236	0	273	0		
200	0	237	0	274	0		
201	0	238	0	275	0		
202	0	239	0	276	0		
203	0	240	0	277	0		
204	0	241	0	278	0		

NOTA: il coefficiente assegnato alla vettura deve essere moltiplicato per i punti

**Allegato 7: Tabella dei punteggi per le Prove di Media - Points table for the Average Tests (PM/AT)**

**FERRARI TRIBUTE 1000 MIGLIA 2023**  
**TABELLA DEI PUNTEGGI PER LE PROVE DI MEDIA**

al secondo			al secondo			al secondo			al secondo		
penalità	punti ANTICIPO	punti RITARDO	penalità	punti ANTICIPO	punti RITARDO	penalità	punti ANTICIPO	punti RITARDO	penalità	punti ANTICIPO	punti RITARDO
0	420	420	42	53	158	84	0	116	126	-108	74
1	395	395	43	52	157	85	0	115	127	-111	73
2	370	370	44	51	156	86	0	114	128	-114	72
3	350	350	45	50	155	87	0	113	129	-117	71
4	330	330	46	48	154	88	0	112	130	-120	70
5	310	310	47	46	153	89	0	111	131	-123	69
6	291	291	48	44	152	90	0	110	132	-126	68
7	272	272	49	42	151	91	-3	109	133	-129	67
8	254	254	50	40	150	92	-6	108	134	-132	66
9	236	236	51	38	149	93	-9	107	135	-135	65
10	226	226	52	36	148	94	-12	106	136	-138	64
11	200	217	53	34	147	95	-15	105	137	-141	63
12	185	212	54	32	146	96	-18	104	138	-144	62
13	170	207	55	30	145	97	-21	103	139	-147	61
14	155	203	56	28	144	98	-24	102	140	-150	60
15	140	200	57	26	143	99	-27	101	141	-153	59
16	135	198	58	24	142	100	-30	100	142	-156	58
17	130	196	59	22	141	101	-33	99	143	-159	57
18	125	194	60	20	140	102	-36	98	144	-162	56
19	120	192	61	18	139	103	-39	97	145	-165	55
20	115	190	62	16	138	104	-42	96	146	-168	54
21	110	188	63	14	137	105	-45	95	147	-171	53
22	105	186	64	12	136	106	-48	94	148	-174	52
23	100	184	65	10	135	107	-51	93	149	-177	51
24	95	182	66	8	134	108	-54	92	150	-180	50
25	90	180	67	6	133	109	-57	91	151	-183	49
26	85	178	68	4	132	110	-60	90	152	-186	48
27	80	176	69	2	131	111	-63	89	153	-189	47
28	75	174	70	0	130	112	-66	88	154	-192	46
29	70	172	71	0	129	113	-69	87	155	-195	45
30	65	170	72	0	128	114	-72	86	156	-198	44
31	64	169	73	0	127	115	-75	85	157	-201	43
32	63	168	74	0	126	116	-78	84	158	-204	42
33	62	167	75	0	125	117	-81	83	159	-207	41
34	61	166	76	0	124	118	-84	82	160	-210	40
35	60	165	77	0	123	119	-87	81	161	-213	39
36	59	164	78	0	122	120	-90	80	162	-216	38
37	58	163	79	0	121	121	-93	79	163	-219	37
38	57	162	80	0	120	122	-96	78	164	-222	36
39	56	161	81	0	119	123	-99	77	165	-225	35
40	55	160	82	0	118	124	-102	76	166	-228	34
41	54	159	83	0	117	125	-105	75	167	-231	33

**TABELLA DEI PUNTEGGI PER LE PROVE DI MEDIA**

al secondo			al secondo			al secondo			al secondo		
penalità	punti ANTICIPO	punti RITARDO	penalità	punti ANTICIPO	punti RITARDO	penalità	punti ANTICIPO	punti RITARDO	penalità	punti ANTICIPO	punti RITARDO
168	-234	32	205	-345	0	242	-456	0	279	-567	0
169	-237	31	206	-348	0	243	-459	0	280	-570	0
170	-240	30	207	-351	0	244	-462	0	281	-573	0
171	-243	29	208	-354	0	245	-465	0	282	-576	0
172	-246	28	209	-357	0	246	-468	0	283	-579	0
173	-249	27	210	-360	0	247	-471	0	284	-582	0
174	-252	26	211	-363	0	248	-474	0	285	-585	0
175	-255	25	212	-366	0	249	-477	0	286	-588	0
176	-258	24	213	-369	0	250	-480	0	287	-591	0
177	-261	23	214	-372	0	251	-483	0	288	-594	0
178	-264	22	215	-375	0	252	-486	0	289	-597	0
179	-267	21	216	-378	0	253	-489	0	290	-600	0
180	-270	20	217	-381	0	254	-492	0	291	-603	0
181	-273	19	218	-384	0	255	-495	0	292	-606	0
182	-276	18	219	-387	0	256	-498	0	293	-609	0
183	-279	17	220	-390	0	257	-501	0	294	-612	0
184	-282	16	221	-393	0	258	-504	0	295	-615	0
185	-285	15	222	-396	0	259	-507	0	296	-618	0
186	-288	14	223	-399	0	260	-510	0	297	-621	0
187	-291	13	224	-402	0	261	-513	0	298	-624	0
188	-294	12	225	-405	0	262	-516	0	299	-627	0
189	-297	11	226	-408	0	263	-519	0	300	-630	0
190	-300	10	227	-411	0	264	-522	0	>300	-12000	0
191	-303	9	228	-414	0	265	-525	0			
192	-306	8	229	-417	0	266	-528	0			
193	-309	7	230	-420	0	267	-531	0			
194	-312	6	231	-423	0	268	-534	0			
195	-315	5	232	-426	0	269	-537	0			
196	-318	4	233	-429	0	270	-540	0			
197	-321	3	234	-432	0	271	-543	0			
198	-324	2	235	-435	0	272	-546	0			
199	-327	1	236	-438	0	273	-549	0			
200	-330	0	237	-441	0	274	-552	0			
201	-333	0	238	-444	0	275	-555	0			
202	-336	0	239	-447	0	276	-558	0			
203	-339	0	240	-450	0	277	-561	0			
204	-342	0	241	-453	0	278	-564	0			

NOTA: il coefficiente assegnato alla vettura deve essere moltiplicato per i punti